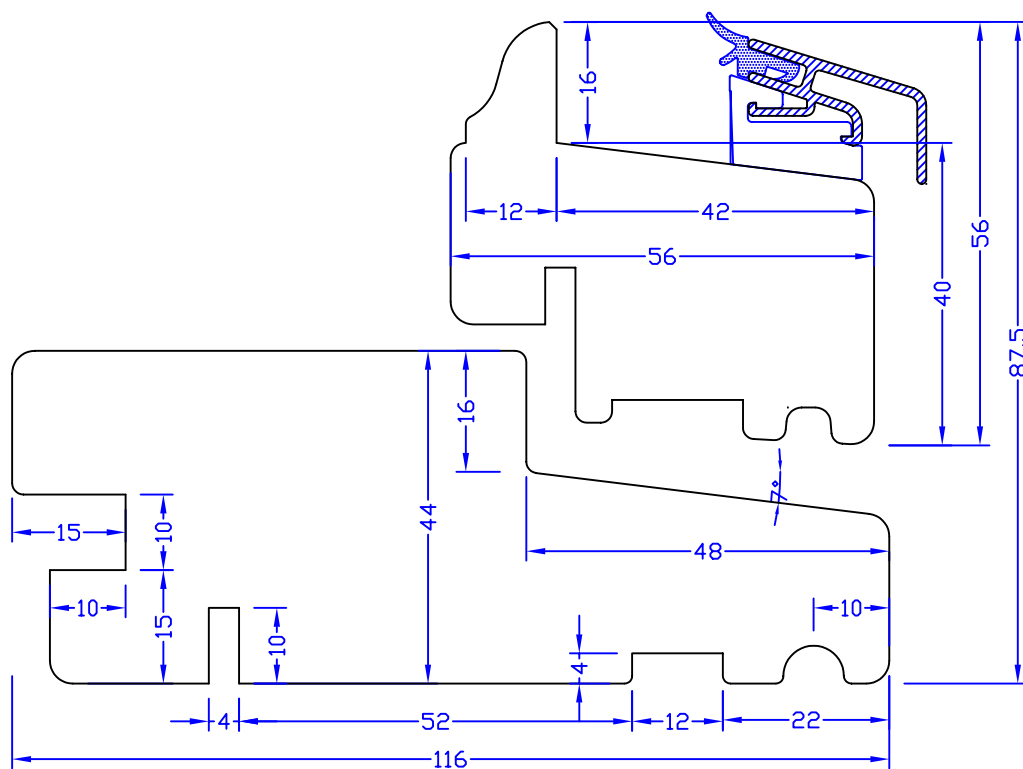
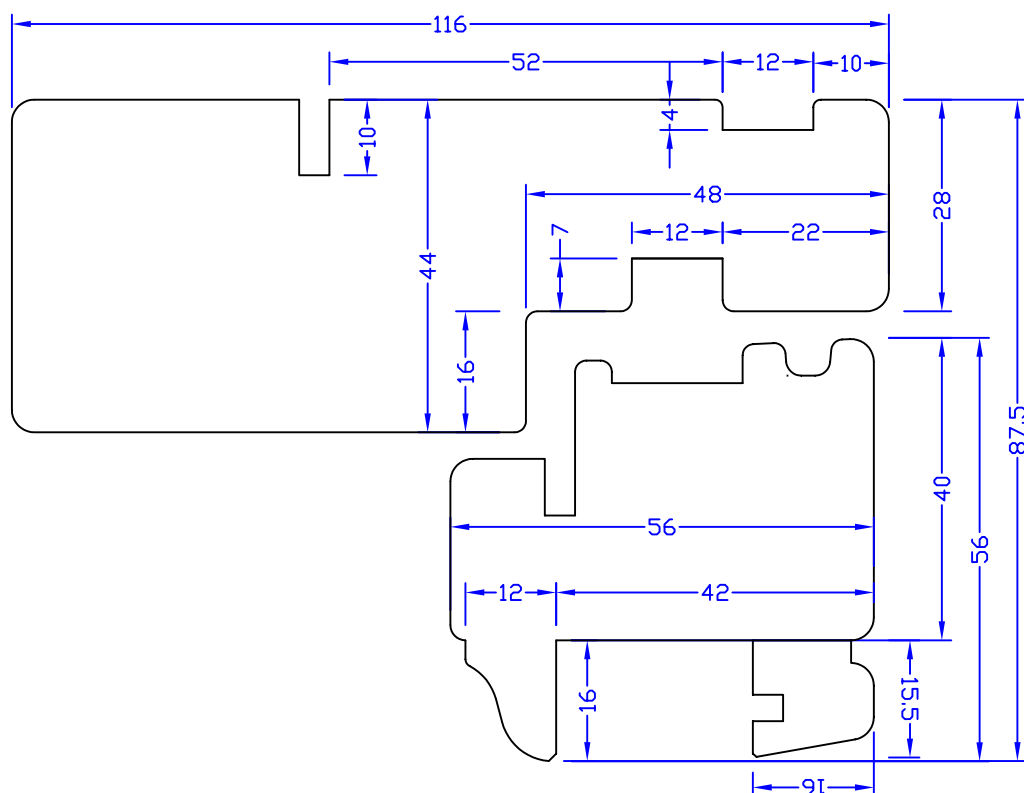


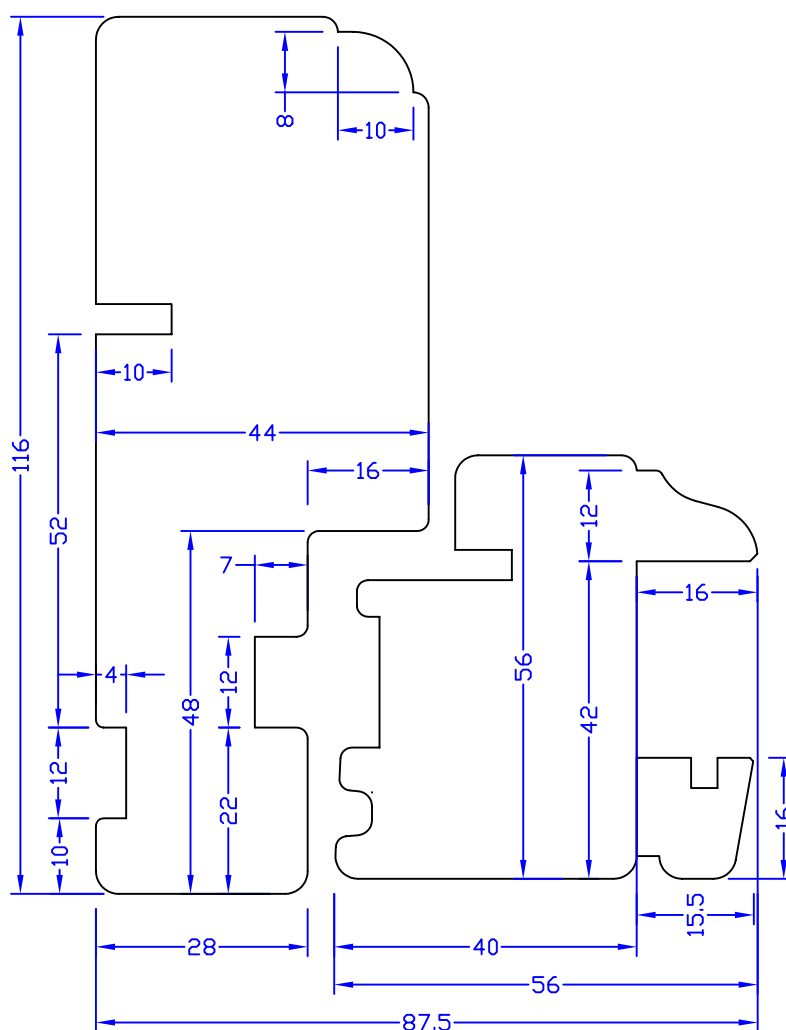
Snit/emne	M&l	Profil	Sign.
Tegnr./Fil navn	Dato		Emne
1121-23-2	Øpr. 01-07-2000	Tegning af bondehusvindue	K.J
	Rev. 01-07-2000		



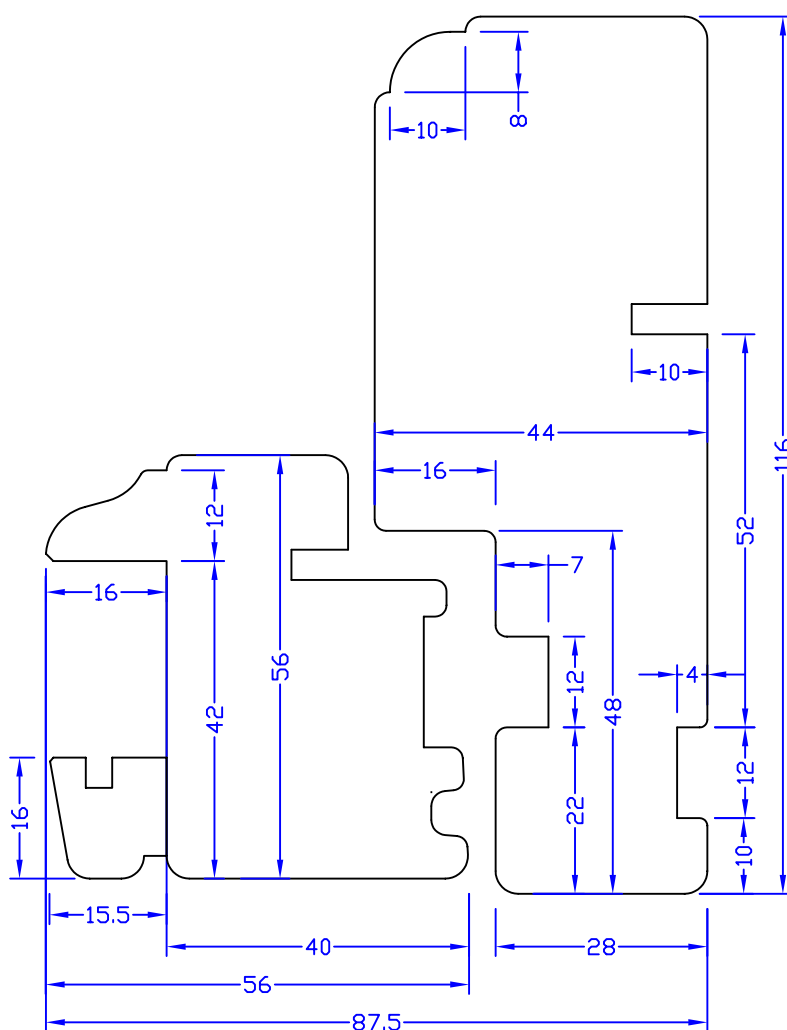
Snit/emne	1-1	M&l	1:1	Profil	Bondehus	Sign.
Tegnr./Fil navn	Dato		Emne		K.J	
1121-23-2	Øpr.	01-07-2000	Tegning af bondehusvindue			
	Rev.	01-07-2000				



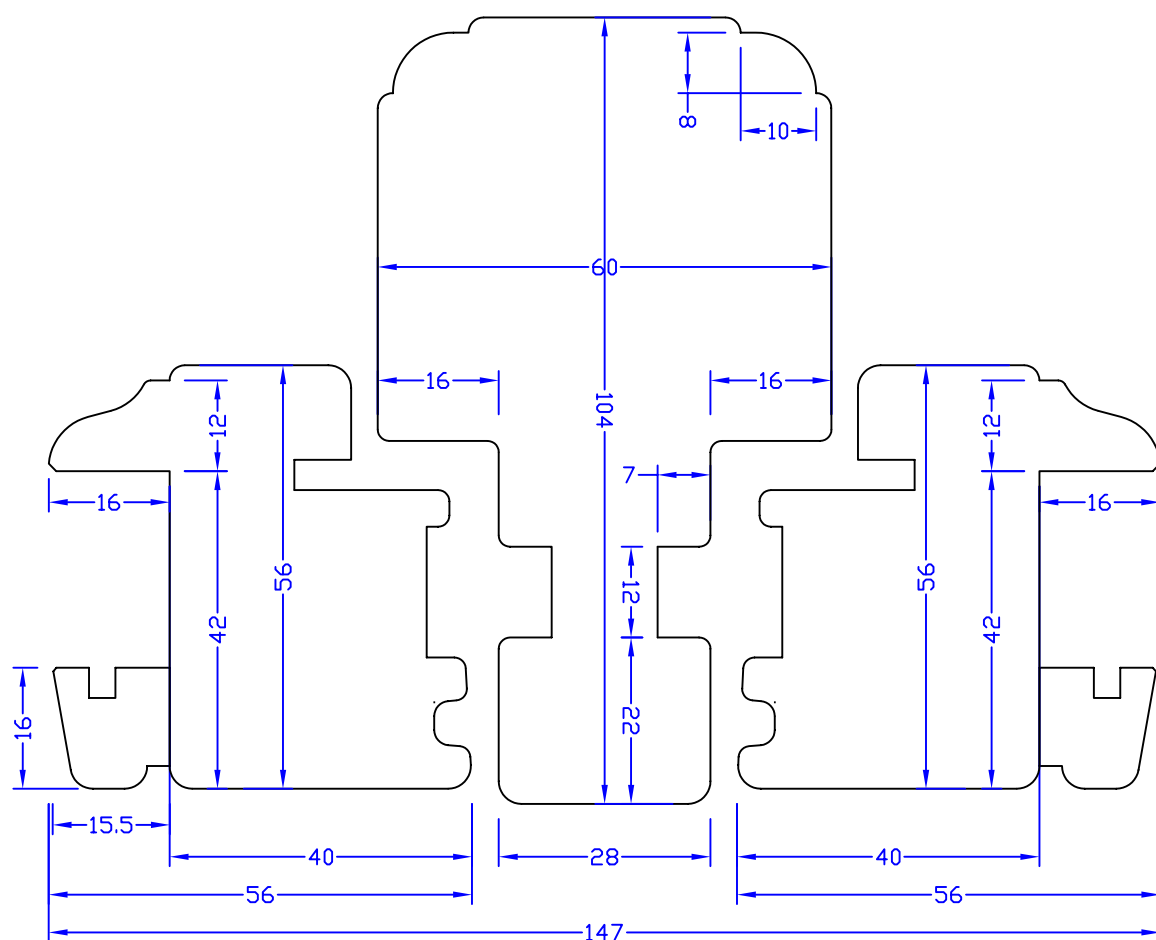
Snit/emne	2-2	M&L	1-1	Profil	Bondehus	Sign.
Tegnr./Fil navn	Dato		Emne		K.J	
1121-23-2	Øpr.	01-07-2000	Tegning af bondehusvindue			
	Rev.	01-07-2000				



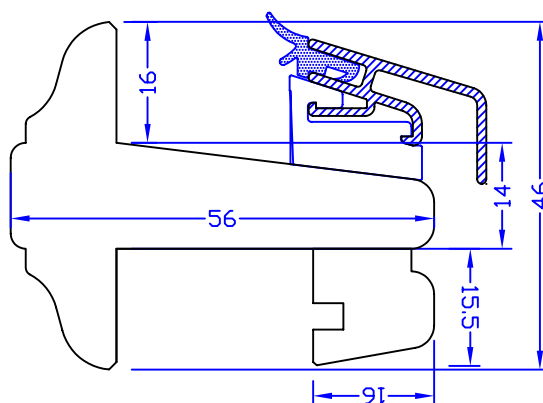
Snit/emne	3-3	M&l	1:1	Profil	Bondehus	Sign.
Tegnr./Fil navn	Dato		Emne		K.J	
1121-23-2	Øpr.	01-07-2000	Tegning af bondehusvindue			
	Rev.	01-07-2000				



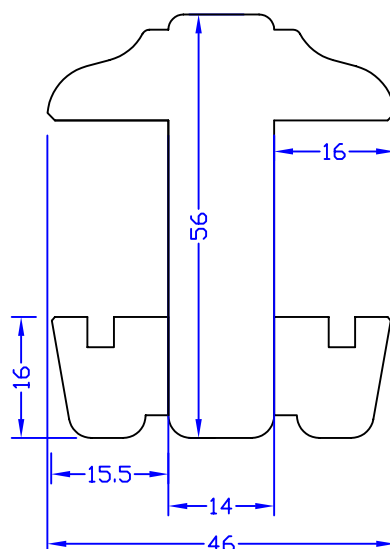
Snit/emne	4-4	M&L	1:1	Profil	Bondehus	Sign.
Tegnr./Fil navn	Dato		Emne			K.J
1121-23-2	Øpr.	01-07-2000	Tegning af bondehusvindue			
	Rev.	01-07-2000				



Snit/emne	6-6	M&L	1:1	Profil	Bondehus	Sign.
Tegnr./Fil navn	Dato		Emne		K.J	
1121-23-2	Øpr.	01-07-2000	Tegning af bondehusvindue			
	Rev.	01-07-2000				



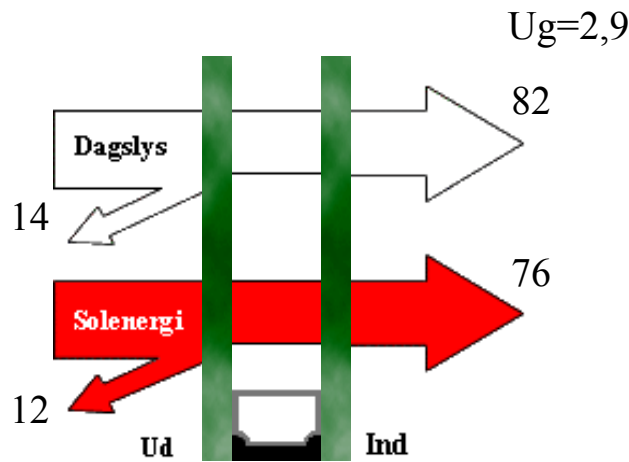
Snit/emne	7-7	M&L	1:1	Profil	Bondehus	Sign.
Tegnr./Fil navn	Dato		Emne		K.J	
1121-23-2	Øpr.	01-07-2000	Tegning af bondehusvindue			
	Rev.	01-07-2000				



Snit/emne	8-8	M&l	1:1	Profil	Bondehus	Sign.
Tegnr./Fil navn	Dato		Emne			K.J
1121-23-2	Øpr.	01-07-2000	Tegning af bondehusvindue			
	Rev.	01-07-2000				



PILKINGTON



## OPBYGNING

Position udefra	Glastype / Gas	Tykkelse mm	Vægt kg/m <sup>2</sup>
Glas 1	Pilkington Optifloat Clear 4mm	4	10
Spalte 1	Luft 12	12	
Glas 2	Pilkington Optifloat Clear 4mm	4	10

Produktkode	Type	Tykkelse	Vægt
4-12-4	2 glas	20	20

## FUNKTIONER

Dagslys	Transmittans	LT :	82
	Reflektans ud	LR ud :	14
	Reflektans ind	LR ind :	14

Solenergi	Direkte transmittans	ST :	69
	Reflektans	SR :	12
	Absorptans	SA :	19
	Solfaktor	g :	0,76
	Afskærmningsfaktor	f1 :	1
	Afskærmningsfaktor	f2 :	0,91

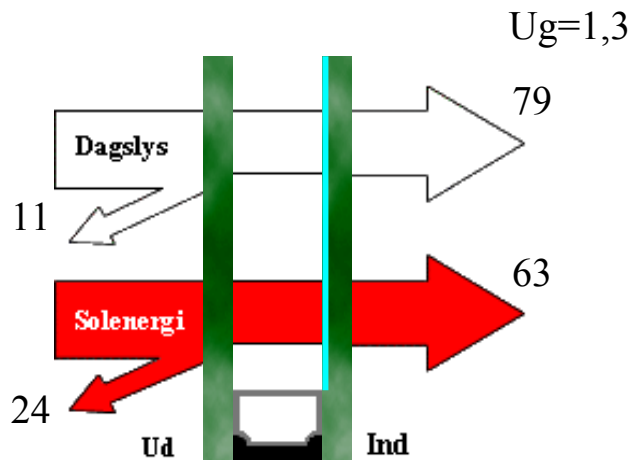
Lydreduktion	Rw dB :	31
cirka	RA,tr dB :	25
Klasser	Brandklasse :	Ikke klasset
	Sikkerhed :	Ikke klasset
Centerværdi	Ug W/m <sup>2</sup> K :	2,9

Energimærkning	
<b>U-værdi/Lys/Sol:</b>	<b>2,9/82/76</b>
<b>Energiklasse:</b>	

Data er beregnet efter DS/EN 410 og DS/EN 673



PILKINGTON



## OPBYGNING

Position udefra	Glastype / Gas		Tykkelse mm	Vægt kg/m <sup>2</sup>
Glas 1	Pilkington Optifloat Clear	4mm	4	10
Spalte 1	Argon		12	
Glas 2	Pilkington Optitherm SN	4mm	4	10

Produktkode	Type	Tykkelse	Vægt
4-12Ar-SN4	2 glas	20	20

## FUNKTIONER

Dagslys	Transmittans	LT :	79
	Reflektans ud	LR ud :	11
	Reflektans ind	LR ind :	12

Solenergi	Direkte transmittans	ST :	52
	Reflektans	SR :	24
	Absorptans	SA :	24
	Solfaktor	g :	0,63
	Afskærmningsfaktor	f1 :	0,83
	Afskærmningsfaktor	f2 :	0,69

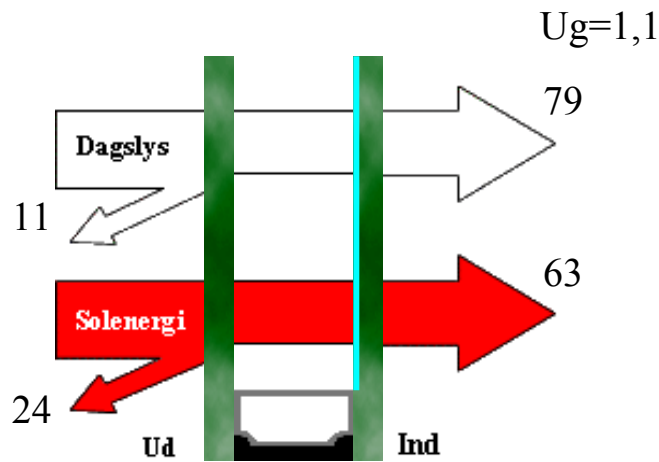
Lydreduktion	Rw dB :	31
cirka	RA,tr dB :	25
Klasser	Brandklasse :	Ikke klasset
	Sikkerhed :	Ikke klasset
Centerværdi	Ug W/m <sup>2</sup> K :	1,3

Energimærkning	
<b>U-værdi/Lys/Sol:</b>	<b>1,3/79/63</b>
<b>Energiklasse:</b>	<b>A</b>

Data er beregnet efter DS/EN 410 og DS/EN 673



PILKINGTON



## OPBYGNING

Position udefra	Glastype / Gas		Tykkelse mm	Vægt kg/m <sup>2</sup>
Glas 1	Pilkington Optifloat Clear	4mm	4	10
Spalte 1	Argon		16	
Glas 2	Pilkington Optitherm SN	4mm	4	10

Produktkode	Type	Tykkelse	Vægt
4-16Ar-SN4	2 glas	24	20

## FUNKTIONER

Dagslys	Transmittans	LT :	79
	Reflektans ud	LR ud :	11
	Reflektans ind	LR ind :	12

Solenergi	Direkte transmittans	ST :	52
	Reflektans	SR :	24
	Absorptans	SA :	24
	Solfaktor	g :	0,63
	Afskærmningsfaktor	f1 :	0,83
	Afskærmningsfaktor	f2 :	0,69

Lydreduktion	Rw dB :	31
cirka	RA,tr dB :	25
Klasser	Brandklasse :	Ikke klasset
	Sikkerhed :	Ikke klasset
Centerværdi	Ug W/m <sup>2</sup> K :	1,1

Energimærkning	
<b>U-værdi/Lys/Sol:</b>	<b>1,1/79/63</b>
<b>Energiklasse:</b>	<b>A</b>

Data er beregnet efter DS/EN 410 og DS/EN 673