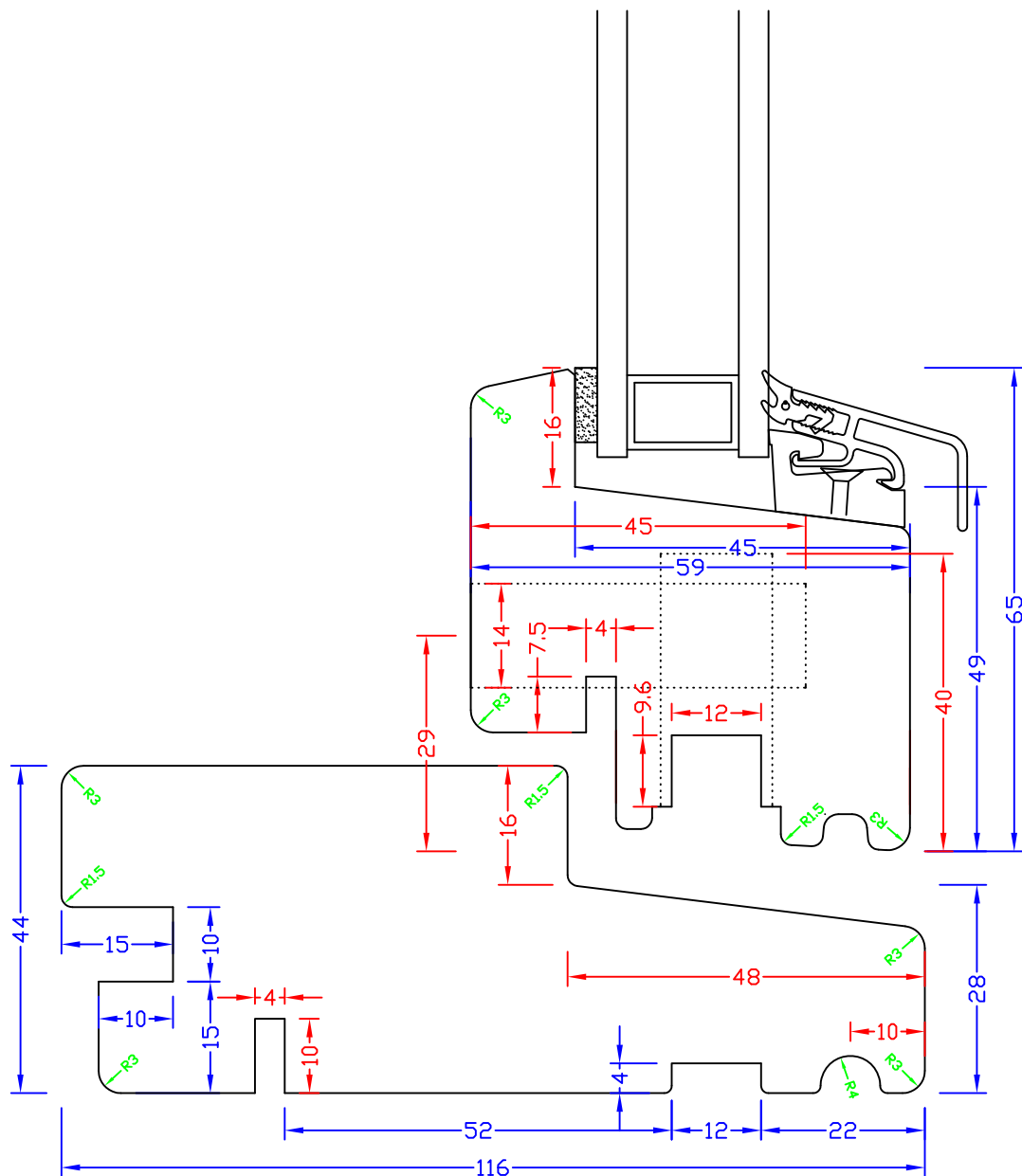
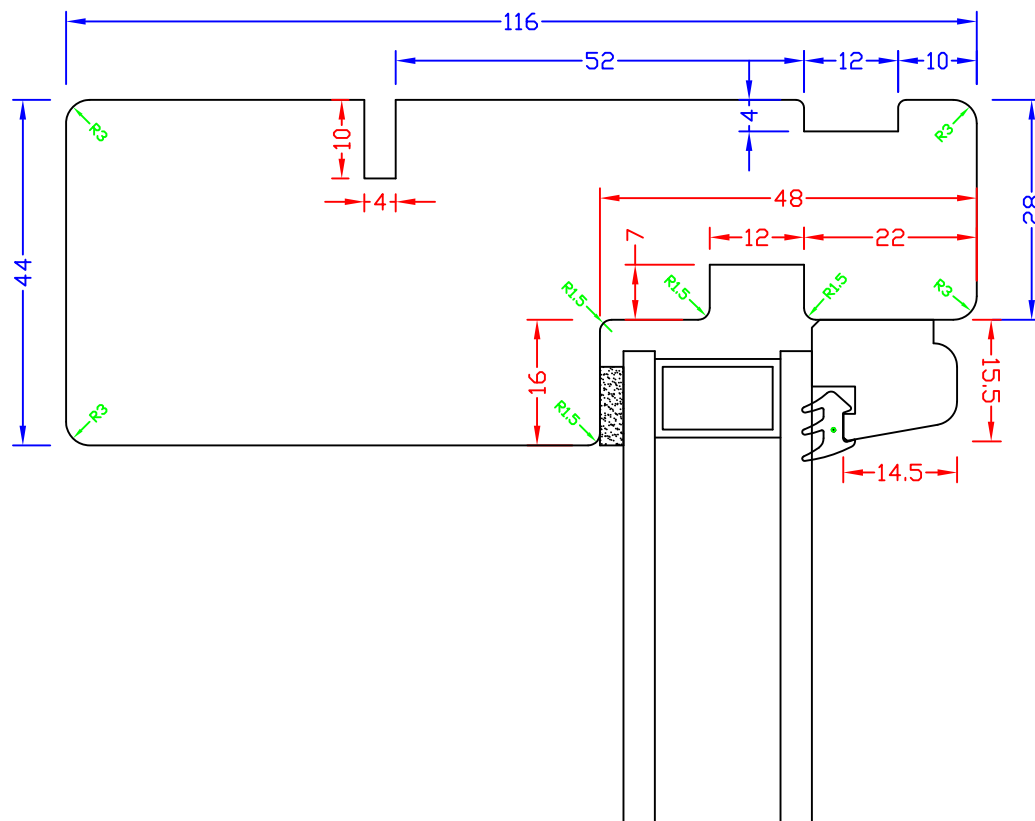


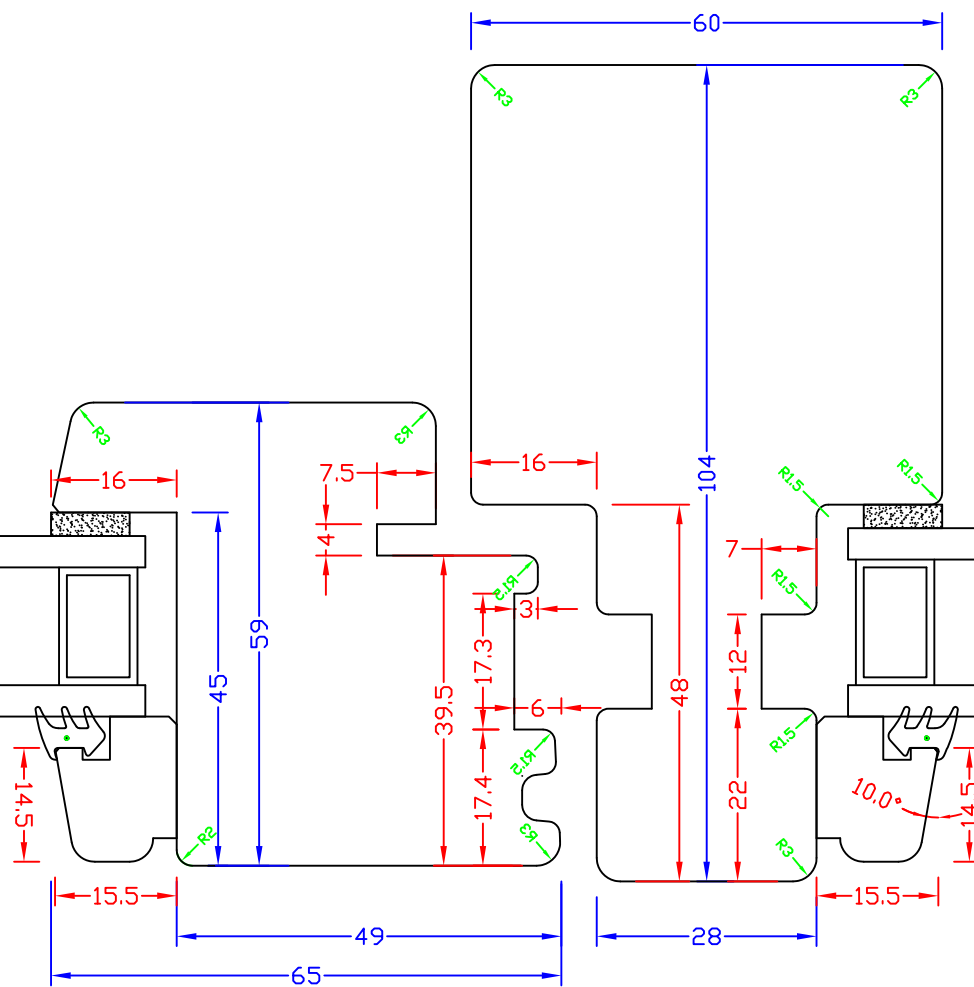
Snit/ emne		Mål	Profil	Sign.
Tegningsnr./Filnavn			Emne Opstalt	K.J.
Softline-V59		Opret 01-12-2008 Rev. 01-12-2008		
Denne tegning er Vintechs ejendom og må ikke kopieres eller benyttes uden tilladelse.				



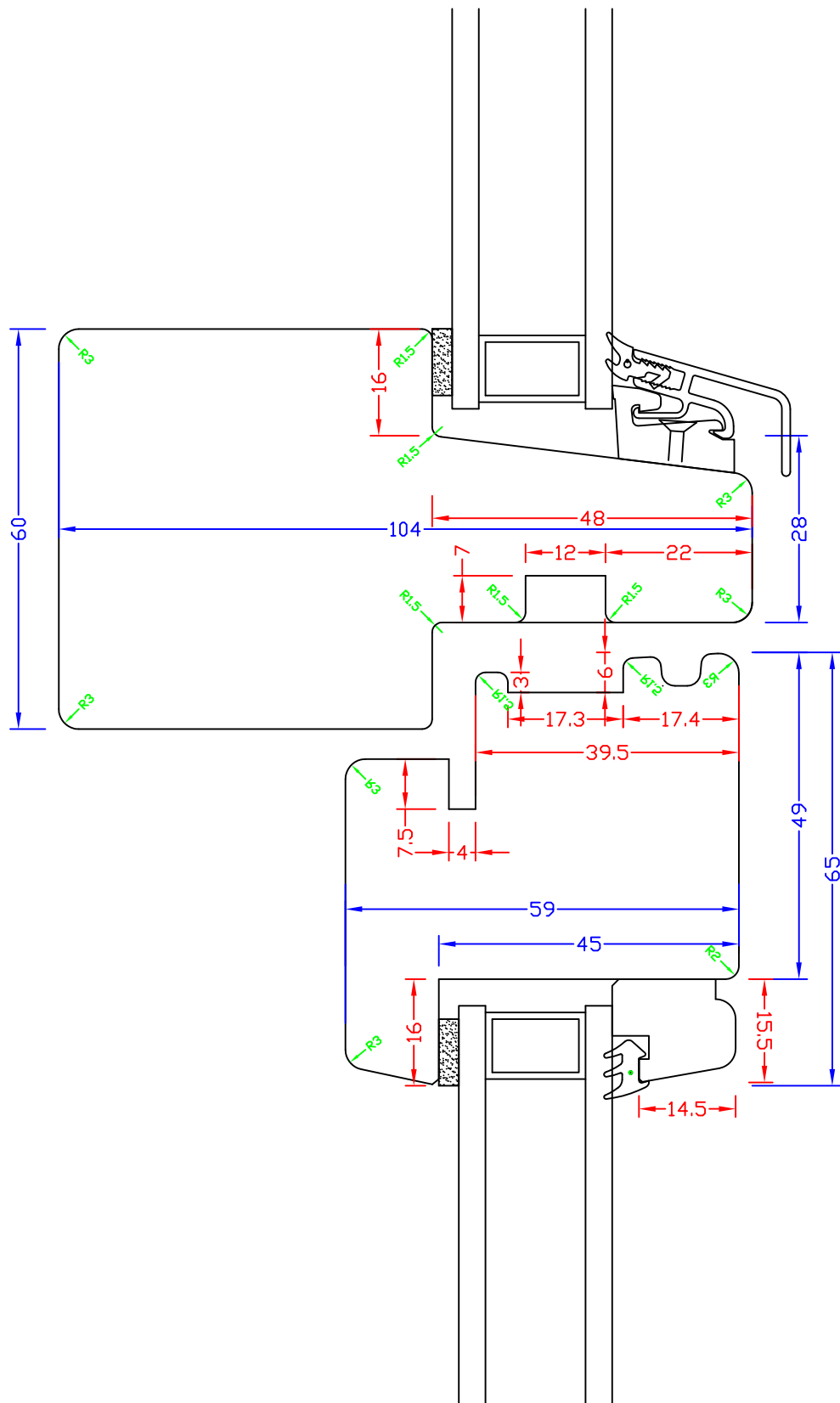
Snit/ emne	1-1	Mål	1:1	Profil	Softline	Sign.	
Tegningsnr./Filnavn		Emne	Opstalt			K.J.	
Softline-V59	Opret	01-12-2008					
	Rev.	01-12-2008					
Denne tegning er Vintechs ejendom og må ikke kopieres eller benyttes uden tilladelse.							



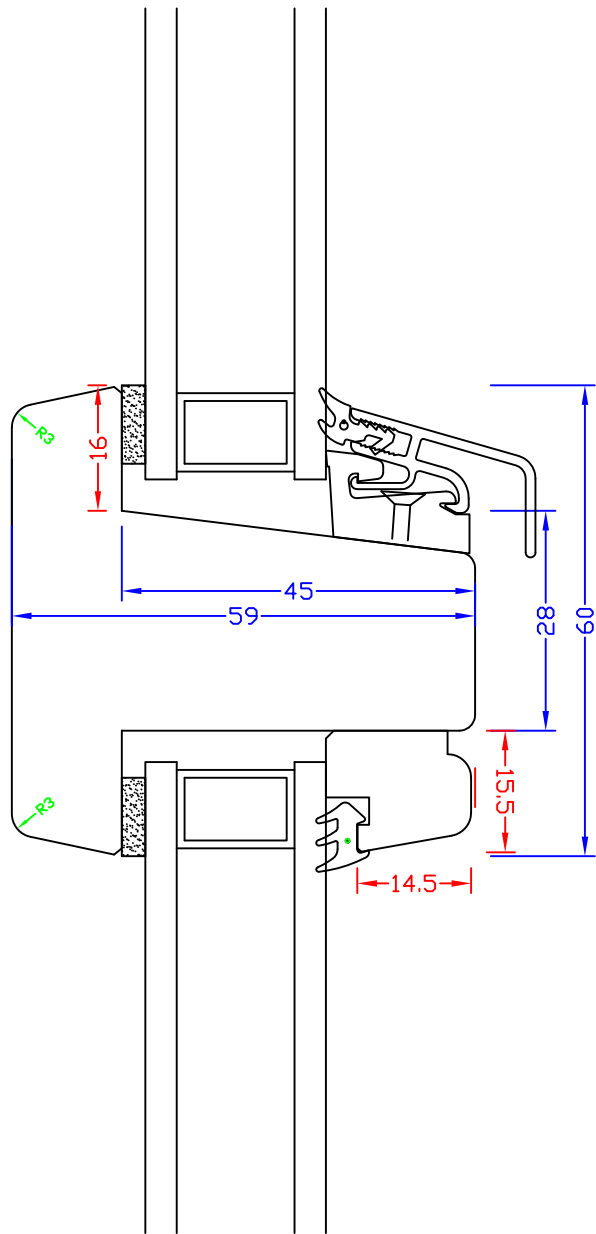
Snit/ emne	2-2	Mål	1:1	Profil	Softline	Sign.	
Tegningsnr./Filnavn		Emne	Opstalt	Sign.	K.J.		
Softline-V59	Opret	01-12-2008					
	Rev.	01-12-2008					
Denne tegning er Vintechs ejendom og må ikke kopieres eller benyttes uden tilladelse.							



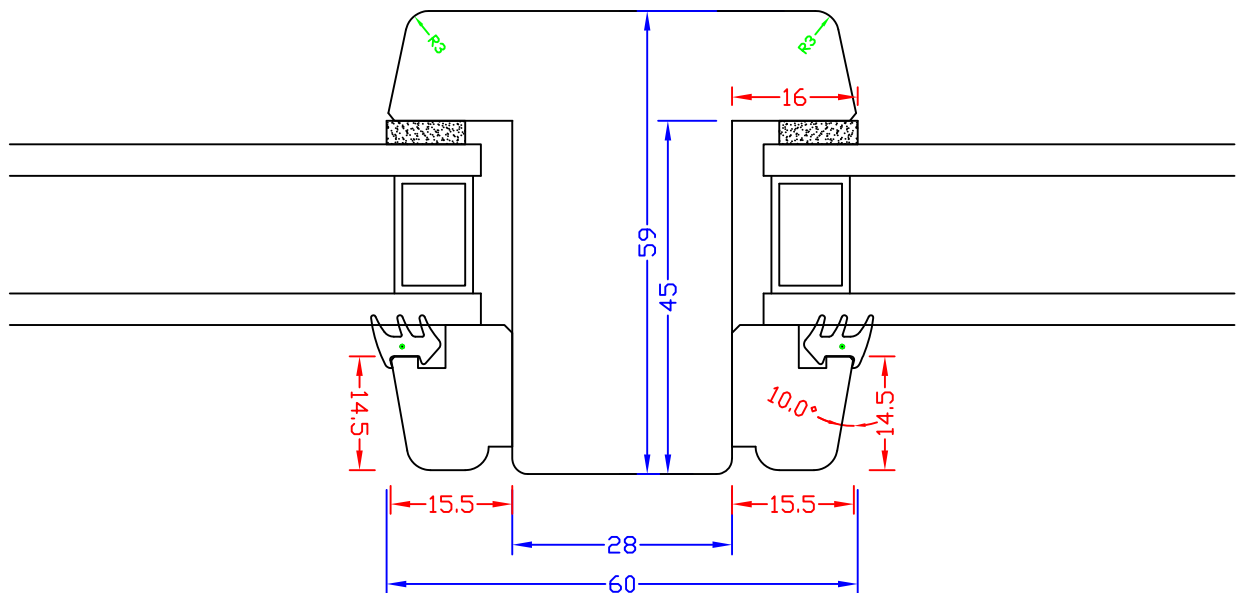
Snit/ emne	5-5	Mål	1:1	Profil	Softline	Sign.	
Tegningsnr./Filnavn		Emne	Opstalt	Sign.	K.J.		
Softline-V59	Opret	01-12-2008					
	Rev.	01-12-2008					
Denne tegning er Vintechs ejendom og må ikke kopieres eller benyttes uden tilladelse.							



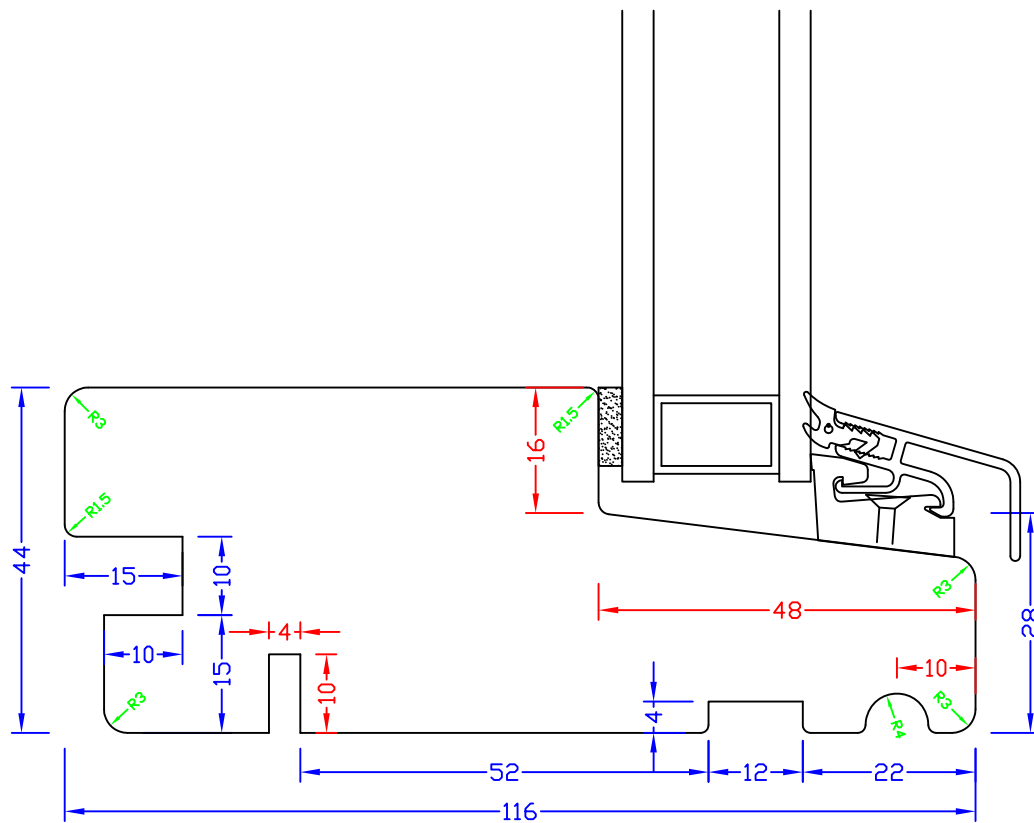
Snit/ emne	6-6	Mål	1:1	Profil	Softline	Sign.	
Tegningsnr./Filnavn		Emne	Opstalt			K.J.	
Softline-V59	Opret	01-12-2008					
	Rev.	01-12-2008					
Denne tegning er Vintechs ejendom og må ikke kopieres eller benyttes uden tilladelse.							



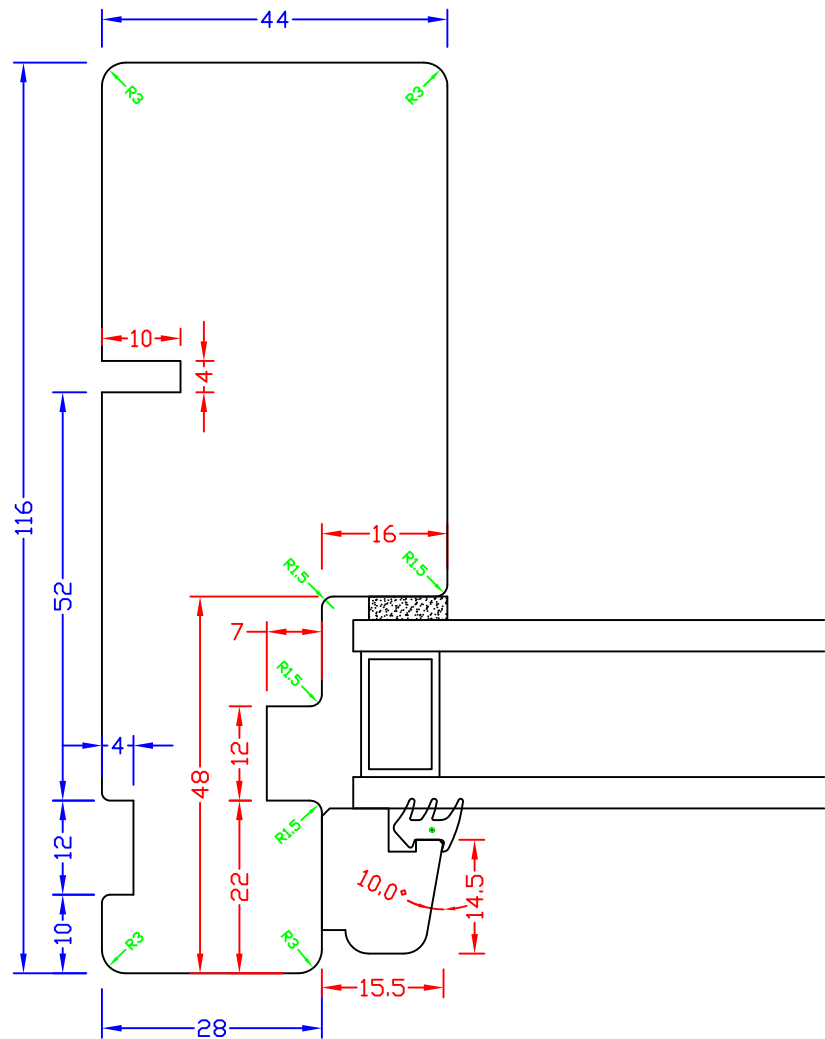
Snit/ emne	7-7	Mål 1:1	Profil	Softline	Sign.
Tegningsnr./Filnavn			Emne	Opstalt	K.J.
Softline-V59	Opret	01-12-2008			
	Rev.	01-12-2008			
Denne tegning er Vintechs ejendom og må ikke kopieres eller benyttes uden tilladelse.					



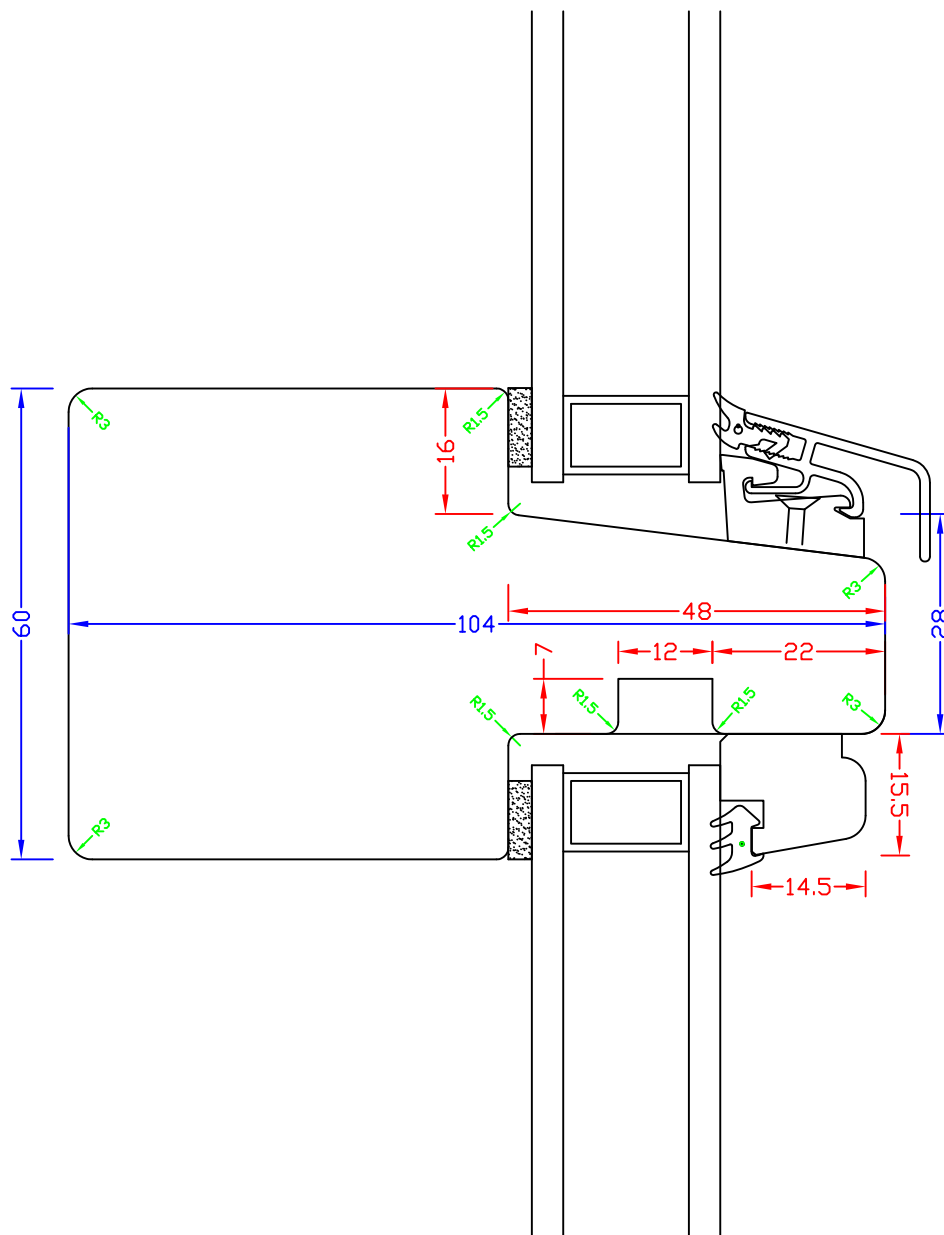
Snit/ emne	8-8	Mål	1:1	Profil	Softline	Sign.	
Tegningsnr./Filnavn		Emne	Opstalt			K.J.	
Softline-V59	Opret	01-12-2008					
	Rev.	01-12-2008					
Denne tegning er Vintechs ejendom og må ikke kopieres eller benyttes uden tilladelse.							



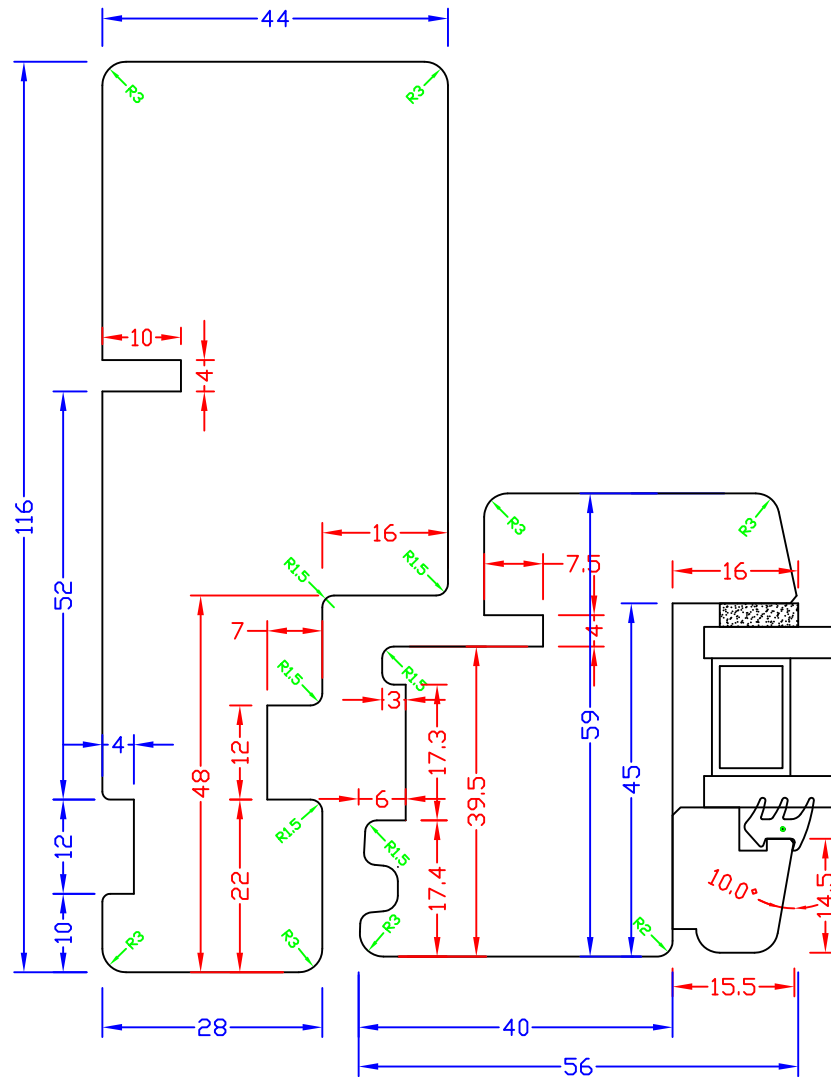
Snit/ emne	9-9	Mål	1:1	Profil	Softline	Sign.	
Tegningsnr./Filnavn		Emne	Opstalt			K.J.	
Softline-V59	Opret	01-12-2008					
	Rev.	01-12-2008					
Denne tegning er Vintechs ejendom og må ikke kopieres eller benyttes uden tilladelse.							



Snit/ emne	10-10	Mål	1:1	Profil	Softline	Sign.
Tegningsnr./Filnavn		Emne	Opstalt			K.J.
Softline-V59	Opret	01-12-2008				
	Rev.	01-12-2008				
Denne tegning er Vintechs ejendom og må ikke kopieres eller benyttes uden tilladelse.						



Snit/ emne	12-12	Mål 1:1	Profil	Softline	Sign.
Tegningsnr./Filnavn			Emne	Opstalt	K.J.
Softline-V59	Opret	01-12-2008			
	Rev.	01-12-2008			
Denne tegning er Vintechs ejendom og må ikke kopieres eller benyttes uden tilladelse.					



Snit/ emne	3-3	Mål	1:1	Profil	Softline	Sign.	
Tegningsnr./Filnavn		Emne	Opstalt			K.J.	
Softline-V59	Opret	01-12-2008					
	Rev.	01-12-2008					
Denne tegning er Vintechs ejendom og må ikke kopieres eller benyttes uden tilladelse.							

