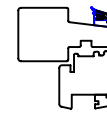
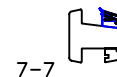


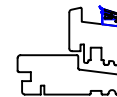
2-2



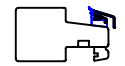
6-6



7-7



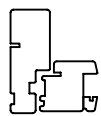
1-1



12-12



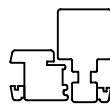
9-9



3-3



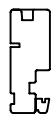
8-8



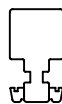
5-5



4-4

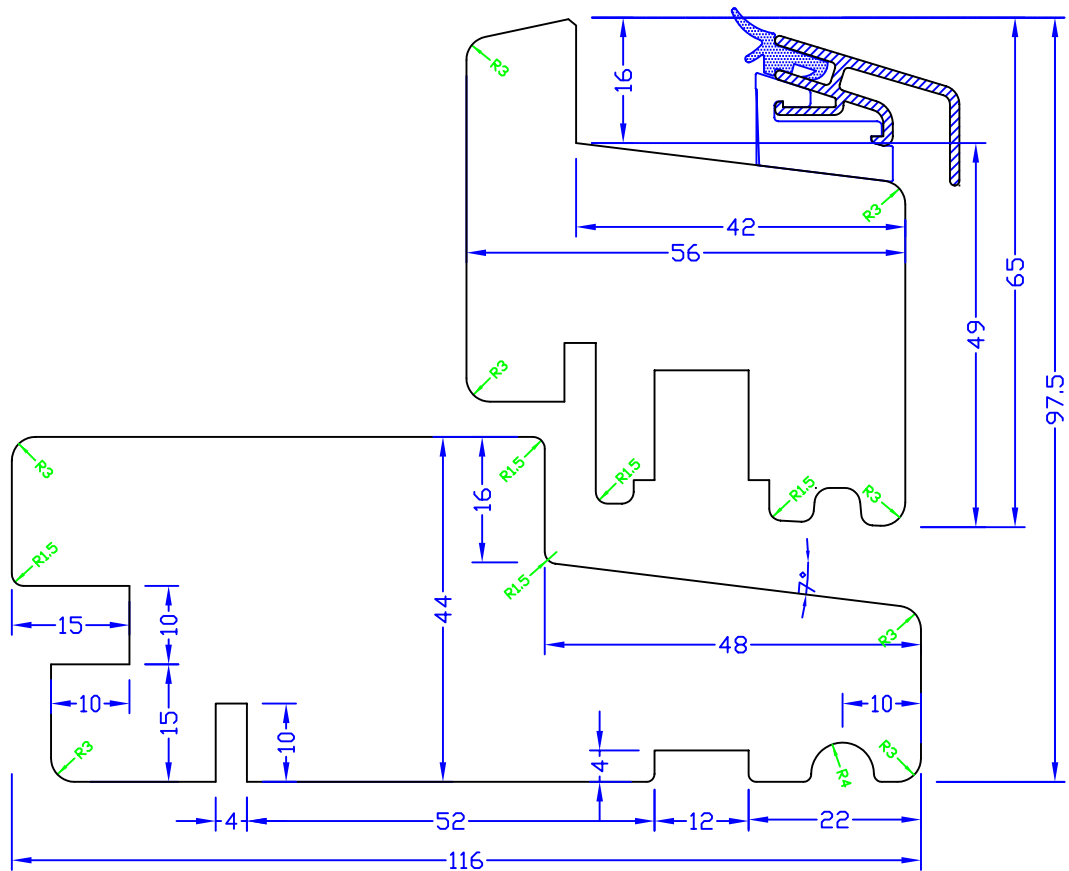
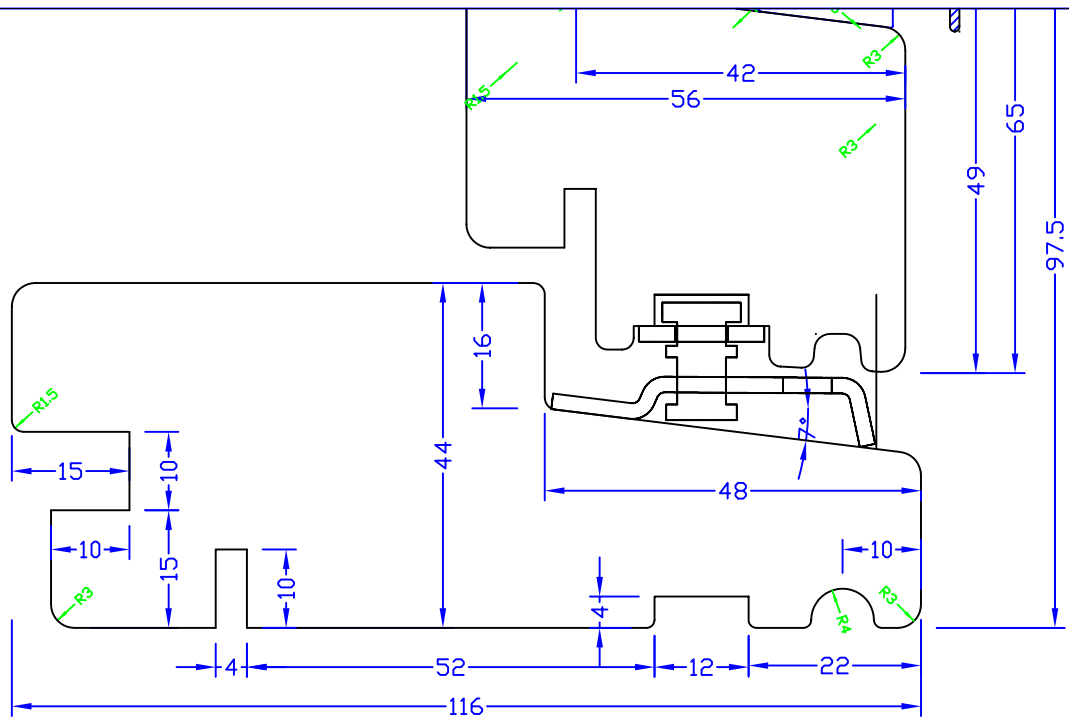


10-10

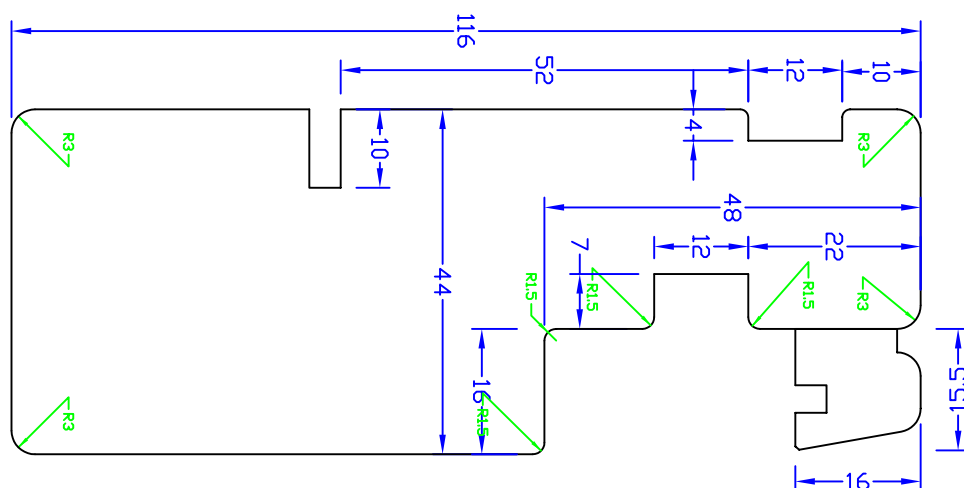


11-11

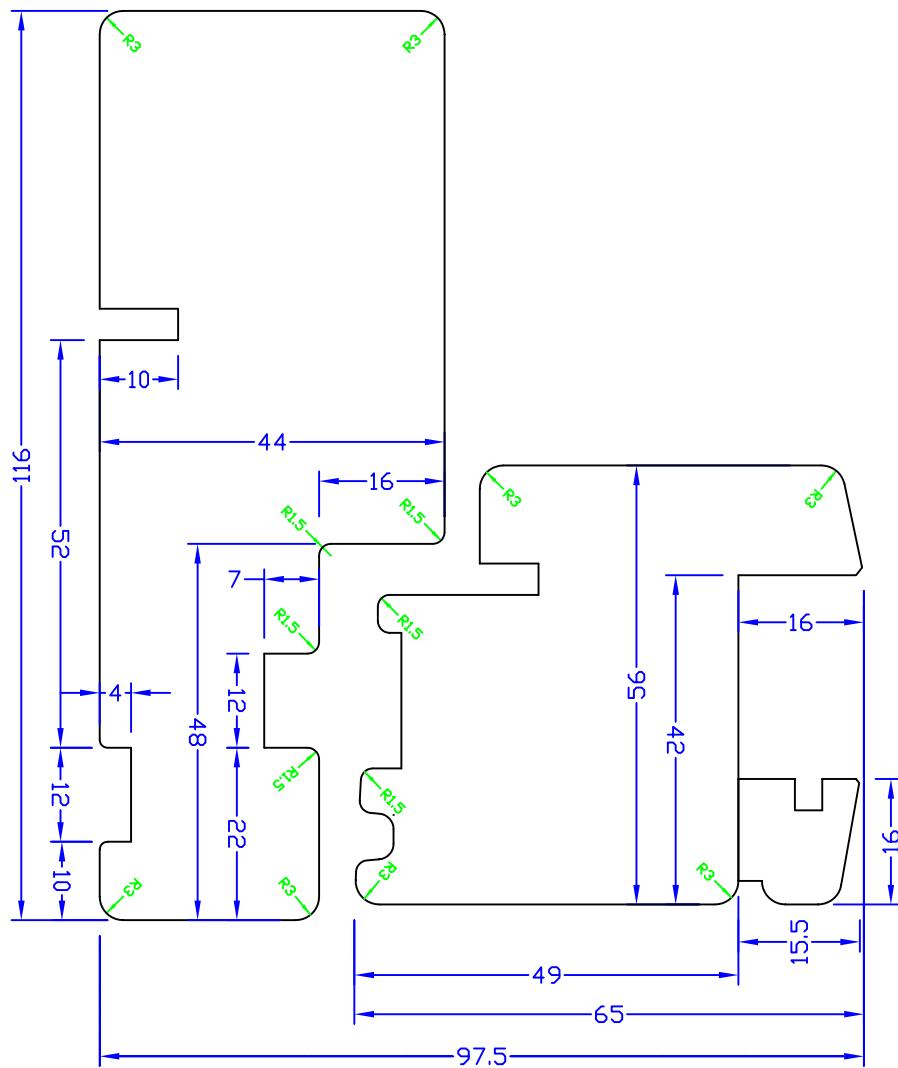
Snit/emne	Mål	Profil	Sign.
Tegnr./Fil navn	Dato	Emne	K.J
3122-22-1	Øpr. 01-07-2000 Rev. 01-07-2000	Tegning af softline	



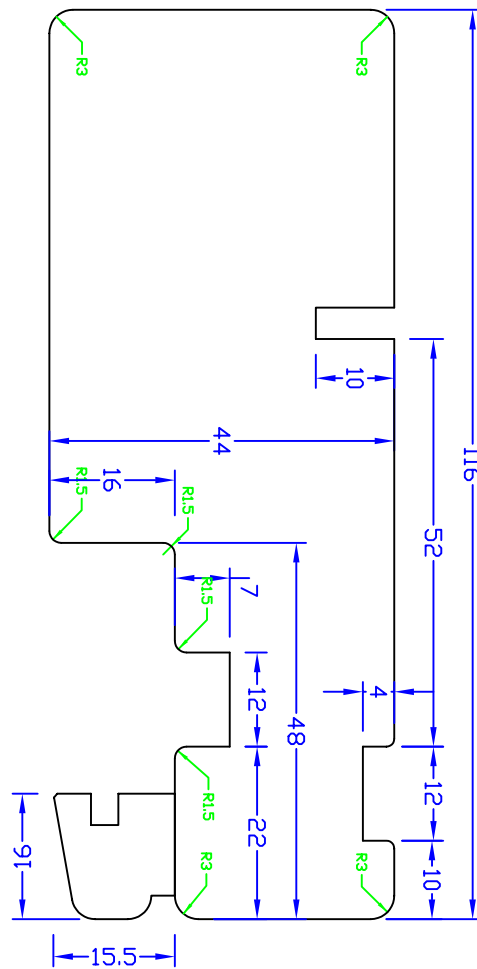
Snit/emne	1-1	Mål	1:1	Profil	Softline	Sign.
Tegnr./Fil navn	Dato		Emne		K.J	
3122-22-1	Øpr.	01-07-2000	Tegning af softline			
	Rev.	01-07-2000				



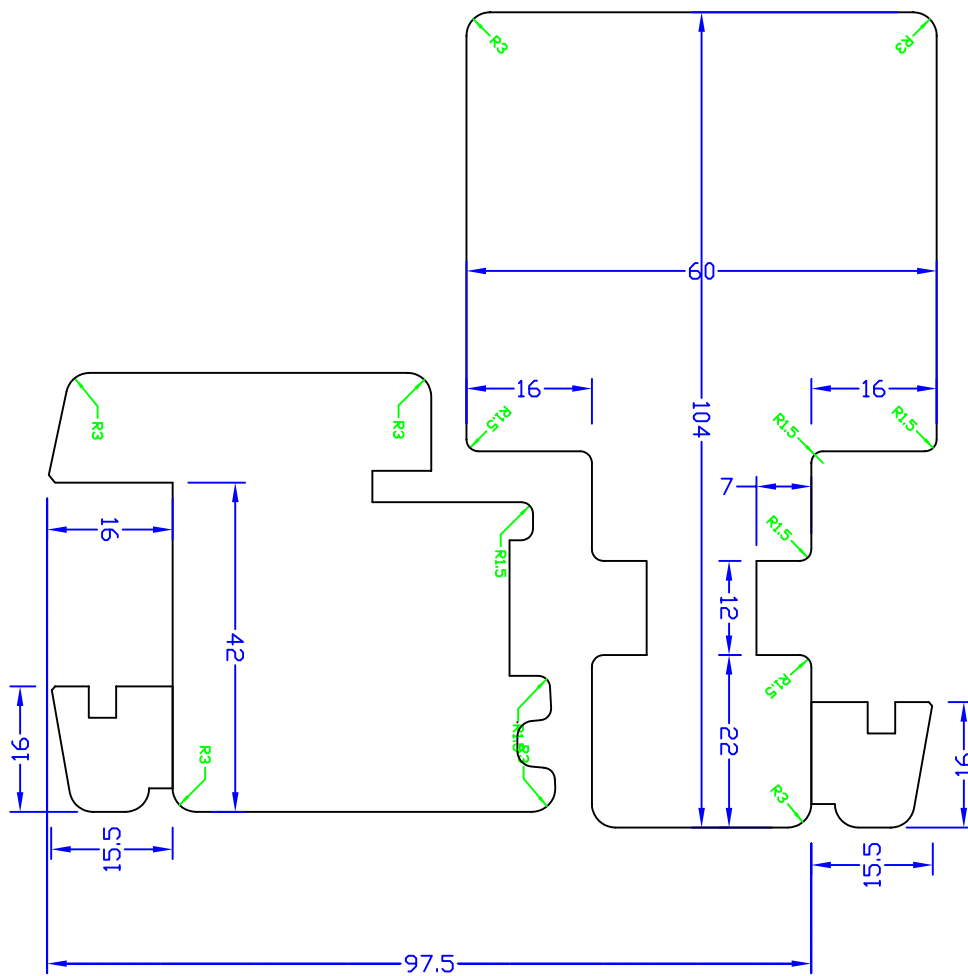
Snit/emne	2-2	M&l	1:1	Profil	Softline	Sign.
Tegnr./Fil navn	Dato		Emne		K.J	
3122-22-1	Øpr.	01-07-2000	Tegning af softline			
	Rev.	01-07-2000				



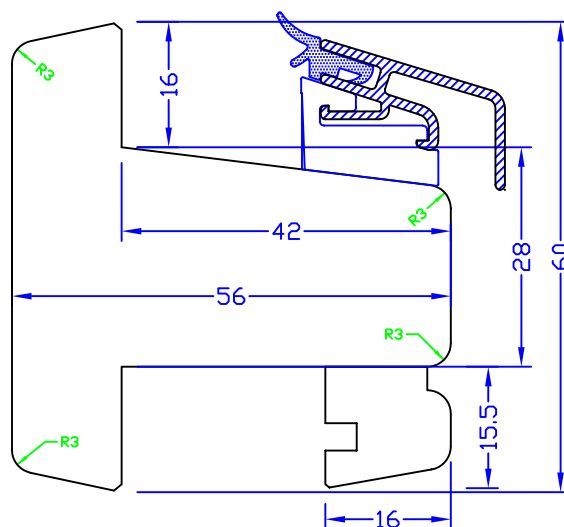
Snit/emne	3-3	Mål	1:1	Profil	Softline	Sign.
Tegnr./Fil navn	Dato		Emne		K.J	
3122-22-1	Øpr.	01-07-2000	Tegning af softline			
	Rev.	01-07-2000				



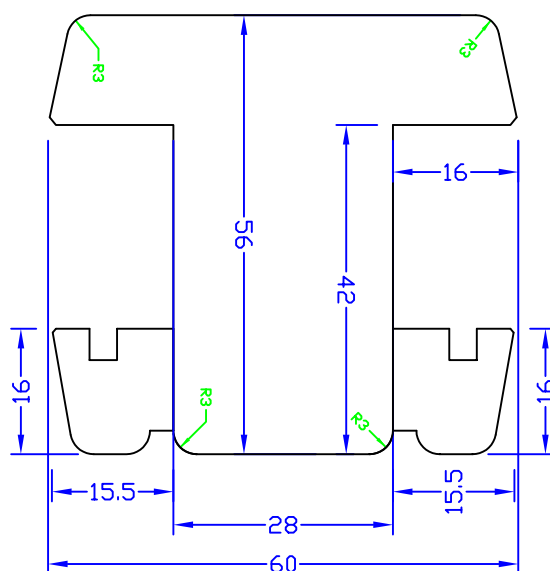
Snit/emne	4-4	M&l	1:1	Profil	Softline	Sign.
Tegnr./Fil navn	Dato		Emne		K.J	
3122-22-1	Øpr.	01-07-2000	Tegning af softline			
	Rev.	01-07-2000				



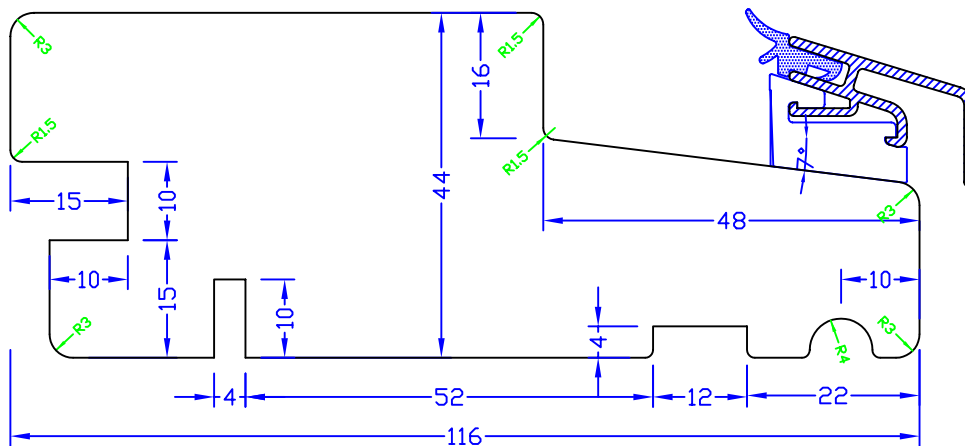
Snit/emne	5-5	M&l	1:1	Profil	Softline	Sign.
Tegnr./Fil navn	Dato		Emne		K.J	
3122-22-1	Øpr.	01-07-2000	Tegning af softline			
	Rev.	01-07-2000				



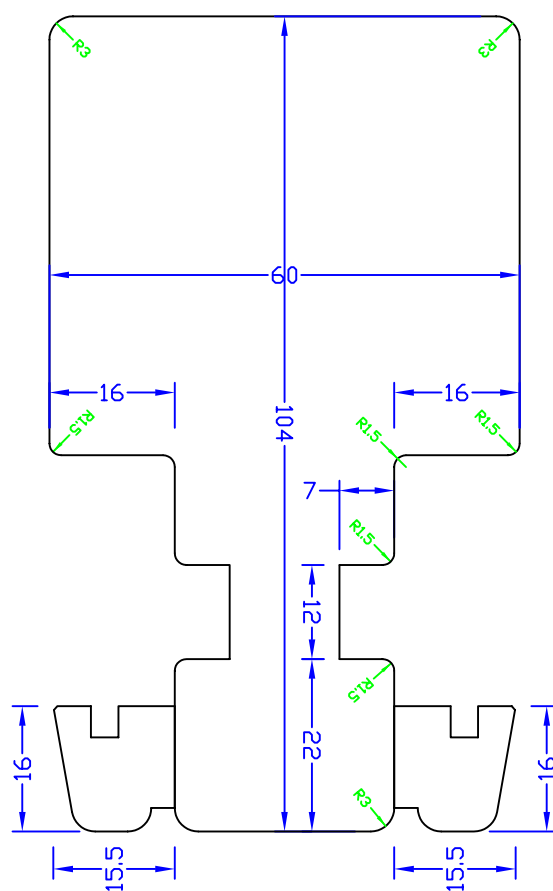
Snit/emne	7-7	M&l	1:1	Profil	Softline	Sign.
Tegnr./Fil navn	Dato		Emne		K.J	
3122-22-1	Øpr.	01-07-2000	Tegning af softline			
	Rev.	01-07-2000				



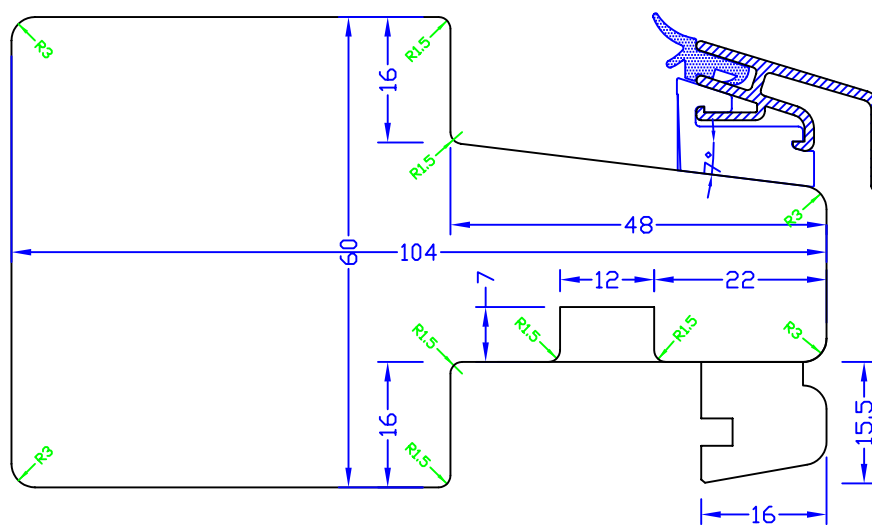
Snit/emne	8-8	Mål	1:1	Profil	Softline	Sign.
Tegnr./Fil navn	Dato		Emne			K.J
3122-22-1	Øpr.	01-07-2000	Tegning af softline			
	Rev.	01-07-2000				



Snit/emne	9-9	M&l	1:1	Profil	Softline	Sign.
Tegnr./Fil navn	Dato		Emne		K.J	
3122-22-1	Øpr.	01-07-2000	Tegning af softline			
	Rev.	01-07-2000				



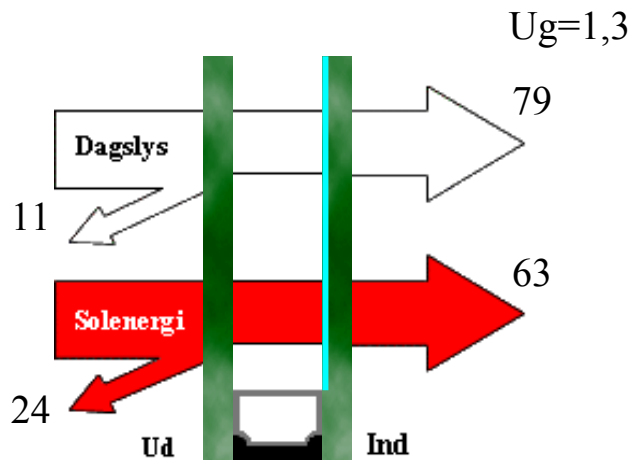
Snit/emne	11-11	M&l	1:1	Profil	Softline	Sign.
Tegnr./Fil navn	Dato		Emne			K.J
3122-22-1	Øpr.	01-07-2000	Tegning af softline			
	Rev.	01-07-2000				



Snit/emne	12-12	M&l	1:1	Profil	Softline	Sign.
Tegnr./Fil navn	Dato		Emne		K.J	
3122-22-1	Øpr.	01-07-2000	Tegning af softline			
	Rev.	01-07-2000				



PILKINGTON



OPBYGNING

Position udefra	Glastype / Gas		Tykkelse mm	Vægt kg/m ²
Glas 1	Pilkington Optifloat Clear	4mm	4	10
Spalte 1	Argon		12	
Glas 2	Pilkington Optitherm SN	4mm	4	10

Produktkode	Type	Tykkelse	Vægt
4-12Ar-SN4	2 glas	20	20

FUNKTIONER

Dagslys	Transmittans	LT :	79
	Reflektans ud	LR ud :	11
	Reflektans ind	LR ind :	12

Solenergi	Direkte transmittans	ST :	52
	Reflektans	SR :	24
	Absorptans	SA :	24
	Solfaktor	g :	0,63
	Afskærmningsfaktor	f1 :	0,83
	Afskærmningsfaktor	f2 :	0,69

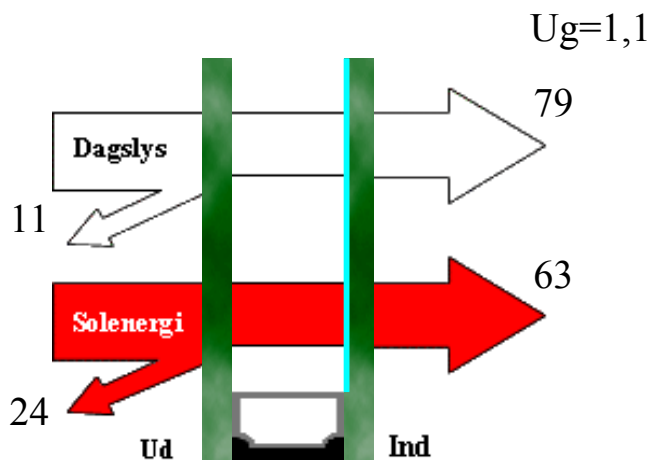
Lydreduktion	Rw dB :	31
cirka	RA,tr dB :	25
Klasser	Brandklasse :	Ikke klasset
	Sikkerhed :	Ikke klasset
Centerværdi	Ug W/m ² K :	1,3

Energimærkning	
U-værdi/Lys/Sol:	1,3/79/63
Energiklasse:	A

Data er beregnet efter DS/EN 410 og DS/EN 673



PILKINGTON



OPBYGNING

Position udefra	Glastype / Gas		Tykkelse mm	Vægt kg/m ²
Glas 1	Pilkington Optifloat Clear	4mm	4	10
Spalte 1	Argon		15	
Glas 2	Pilkington Optitherm SN	4mm	4	10

Produktkode	Type	Tykkelse	Vægt
4-15Ar-SN4	2 glas	23	20

FUNKTIONER

Dagslys

Transmittans	LT :	79
Reflektans ud	LR ud :	11
Reflektans ind	LR ind :	12

Solenergi

Direkte transmittans	ST :	52
Reflektans	SR :	24
Absorptans	SA :	24
Solfaktor	g :	0,63
Afskærmningsfaktor	f1 :	0,83
Afskærmningsfaktor	f2 :	0,69

Lydreduktion	Rw dB :	31
cirka	RA,tr dB :	25
Klasser	Brandklasse :	Ikke klasset
	Sikkerhed :	Ikke klasset
Centerværdi	Ug W/m ² K :	1,1

Energimærkning	
U-værdi/Lys/Sol:	1,1/79/63
Energiklasse:	A

Data er beregnet efter DS/EN 410 og DS/EN 673