

U 2-2



I 2-2



7-7



7-7



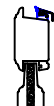
7-7



7-7



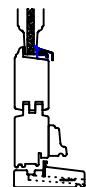
U 5-5



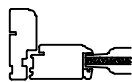
I 5-5



U 1-1



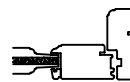
I 1-1



U 3-3



U 6-6



U 4-4



I 3-3

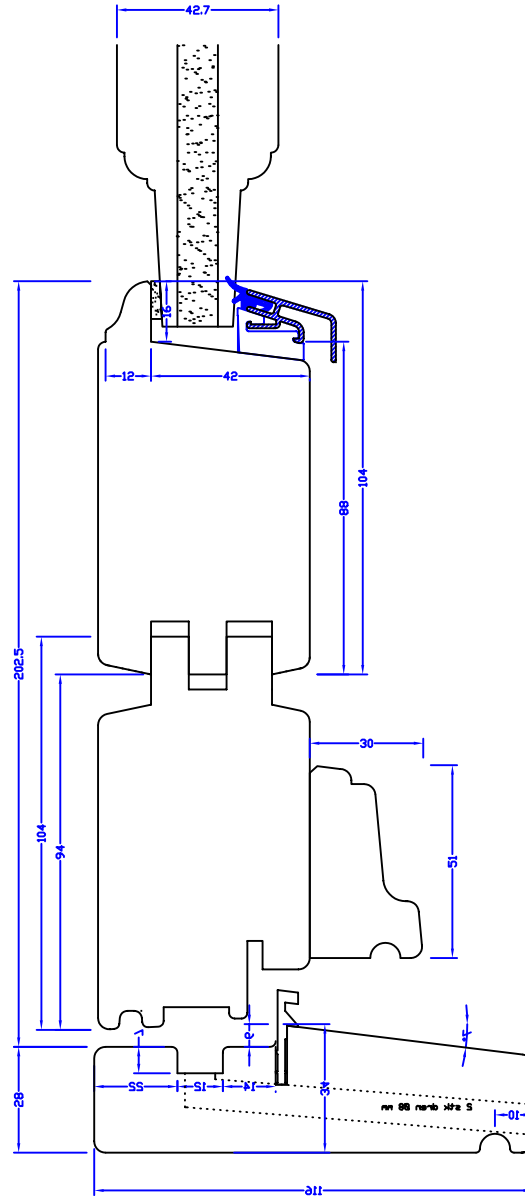


8-8

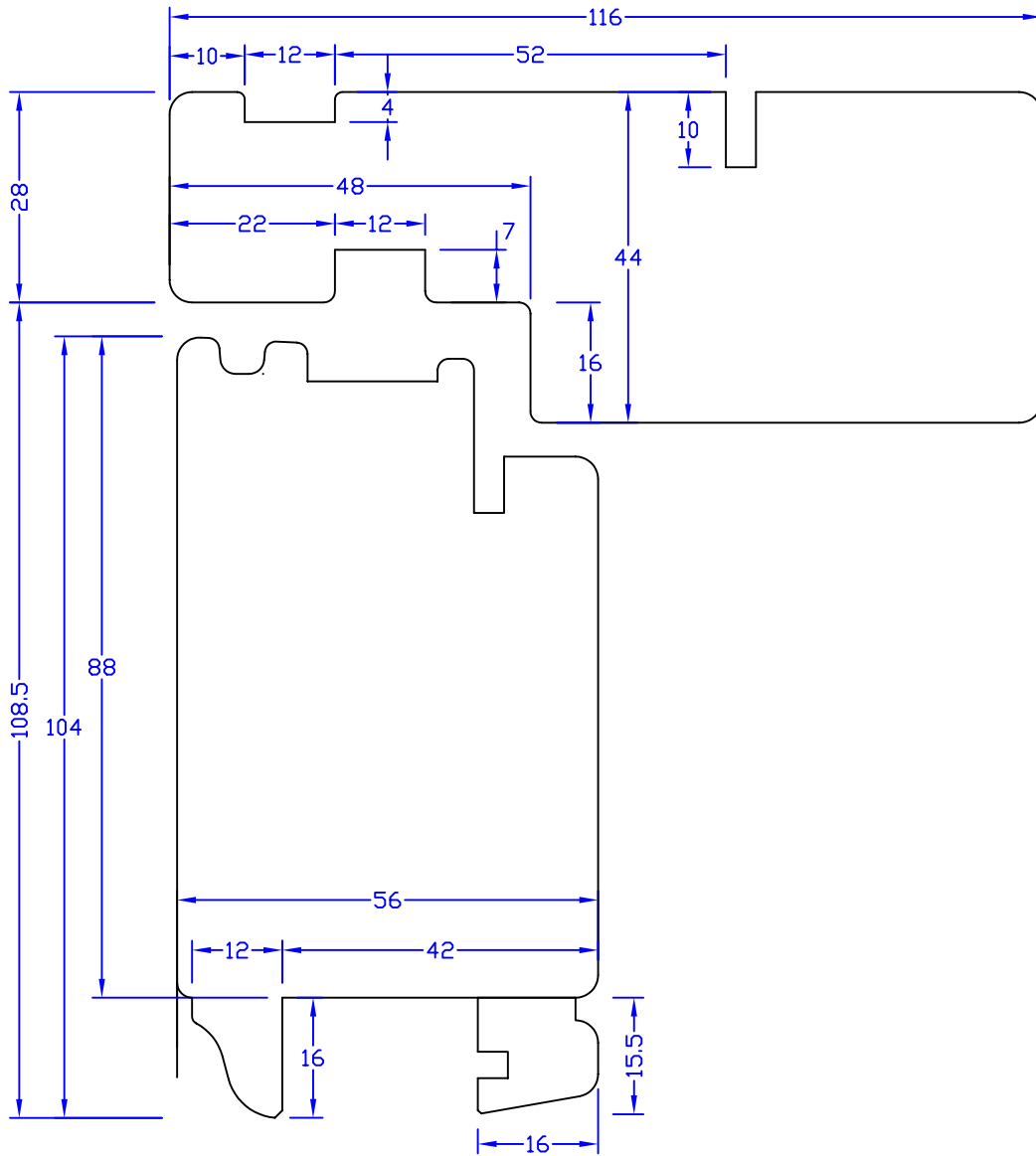


I 4-4

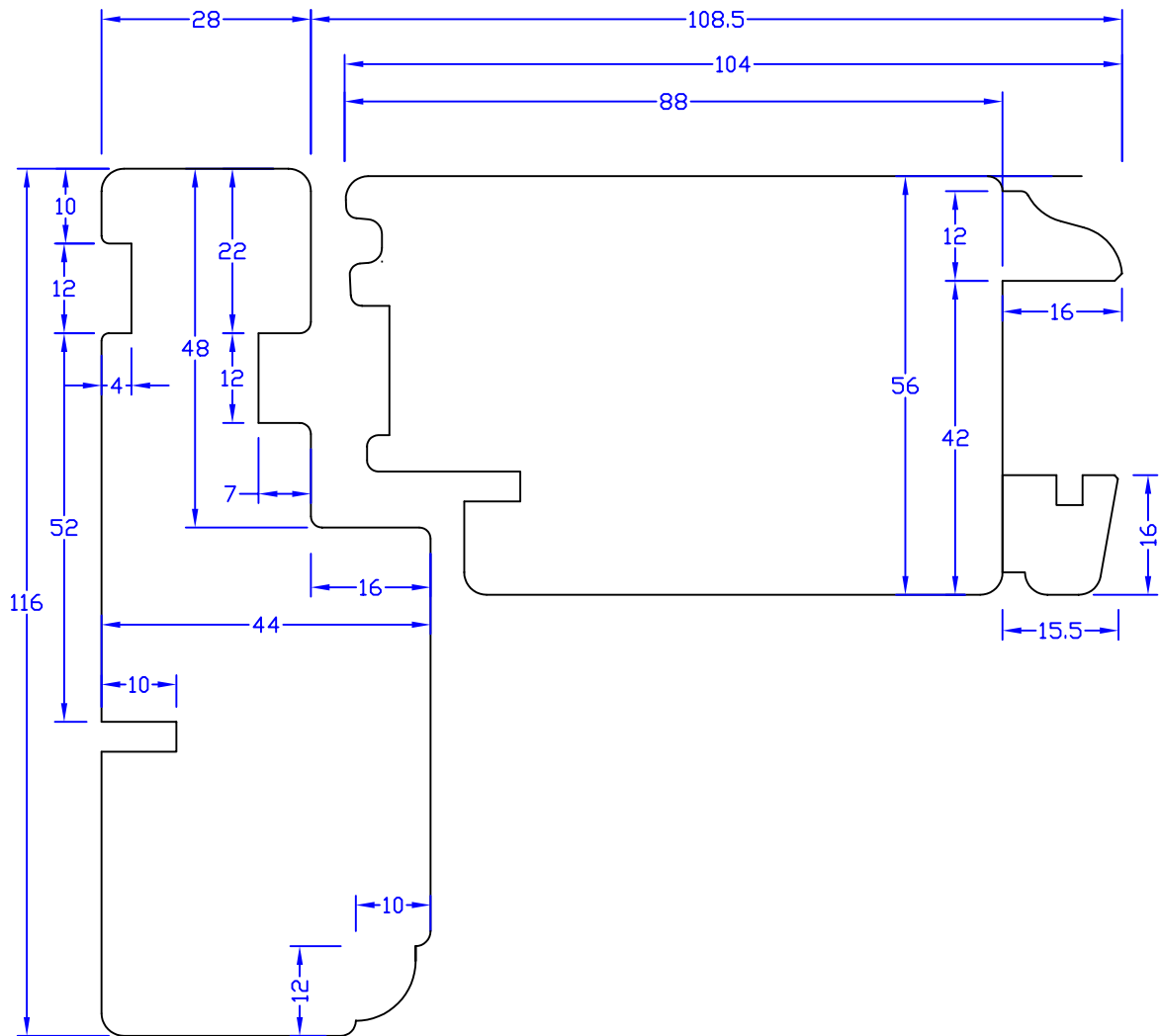
Snit/emne	M&L	Profil	Bondehus	Sign.
Tegnr./Fil navn	Dato		Emne	K.J
706-0602	Øpr.	01-02-2001	Tegning af facadedør	
	Rev.	01-02-2001		



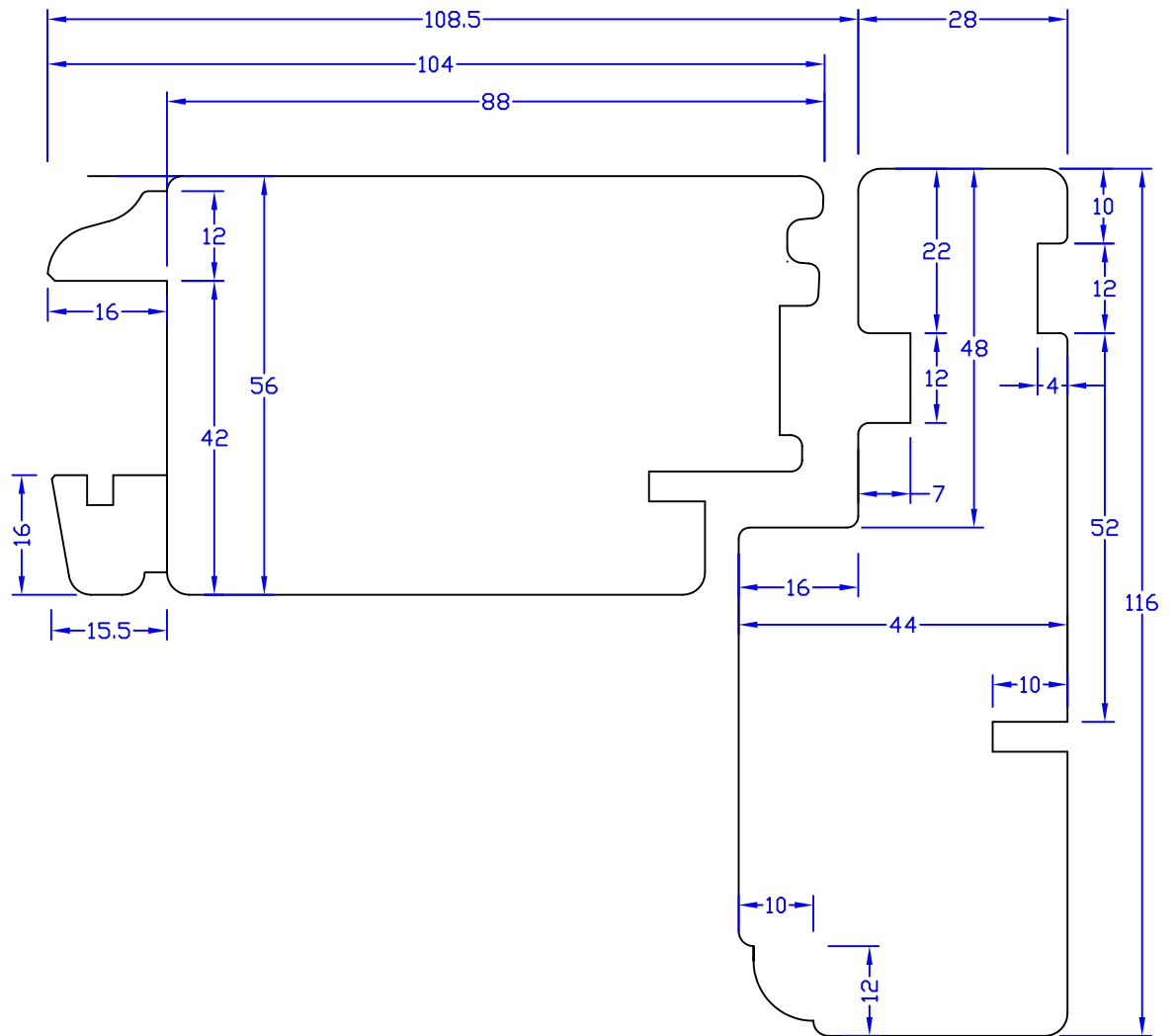
Snit/emne	I 1-1	M&L	1:2	Profil	Bondehus	Sign.
Tegnr./Fil navn	Dato		Emne		K.J	
706-0602	Øpr.	01-02-2001	Tegning af facadedør			
	Rev.	01-02-2001				



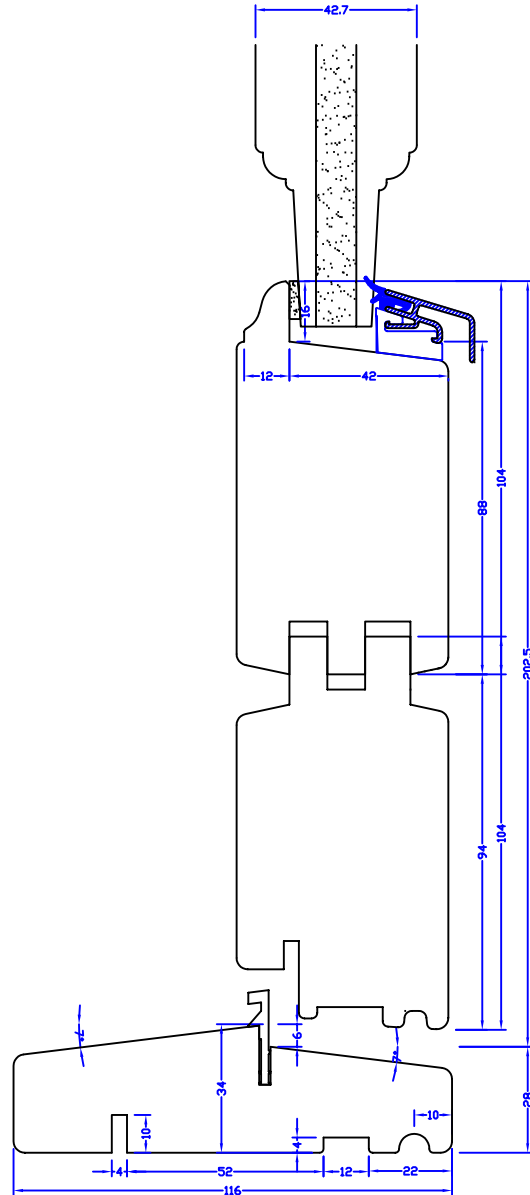
Snit/emne	I 2-2	M&L	1:1	Profil	Bondehus	Sign.
Tegnr./Fil navn	Dato		Emne		K.J	
706-0602	Øpr.	01-02-2001	Tegning af facadedør			
	Rev.	01-02-2001				



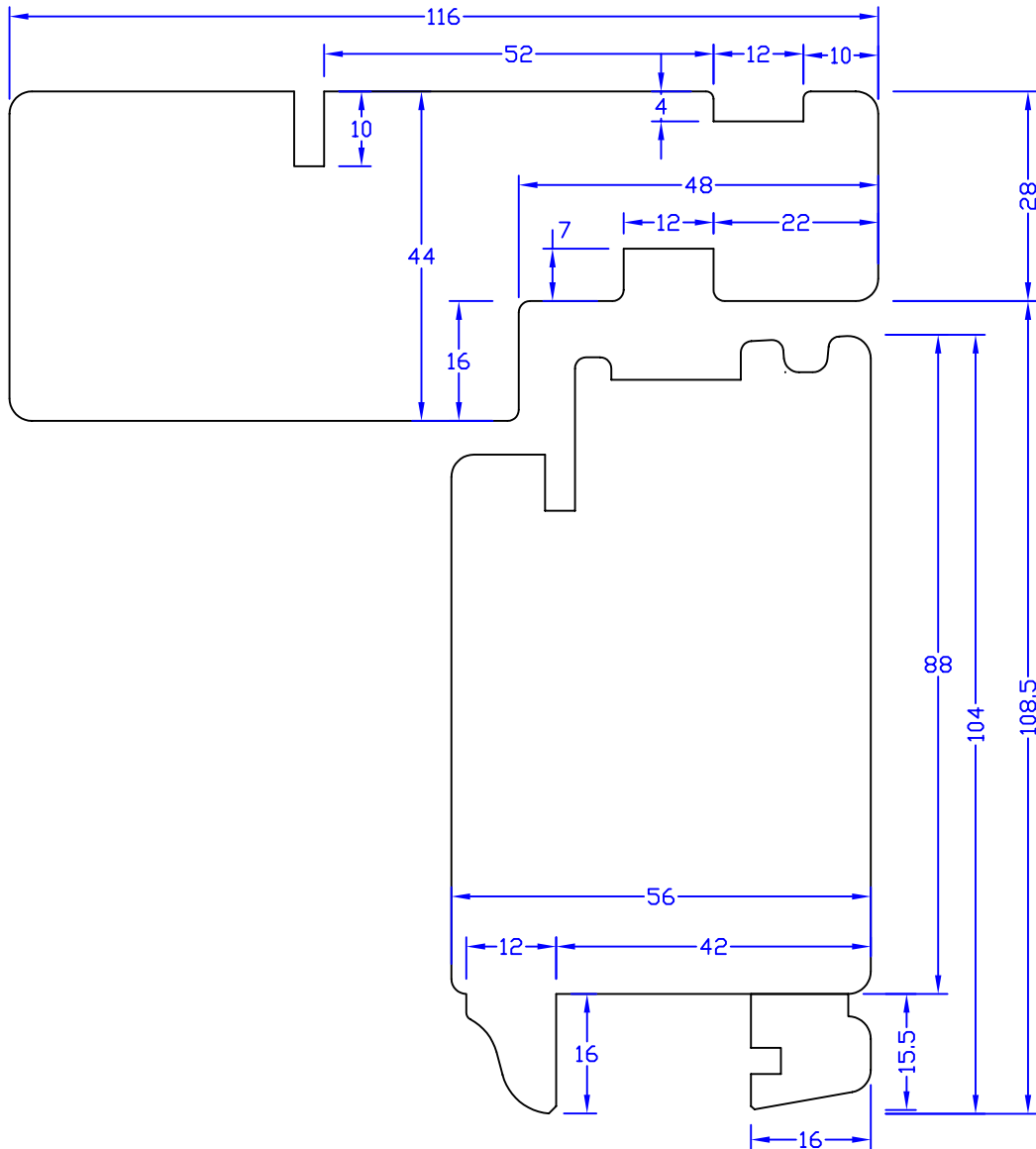
Snit/emne	I 3-3	M&l	1:1	Profil	Bondehus	Sign.
Tegnr./Fil navn	Dato		Emne		K.J	
706-0602	Øpr.	01-02-2001	Tegning af facadedør			
	Rev.	01-02-2001				



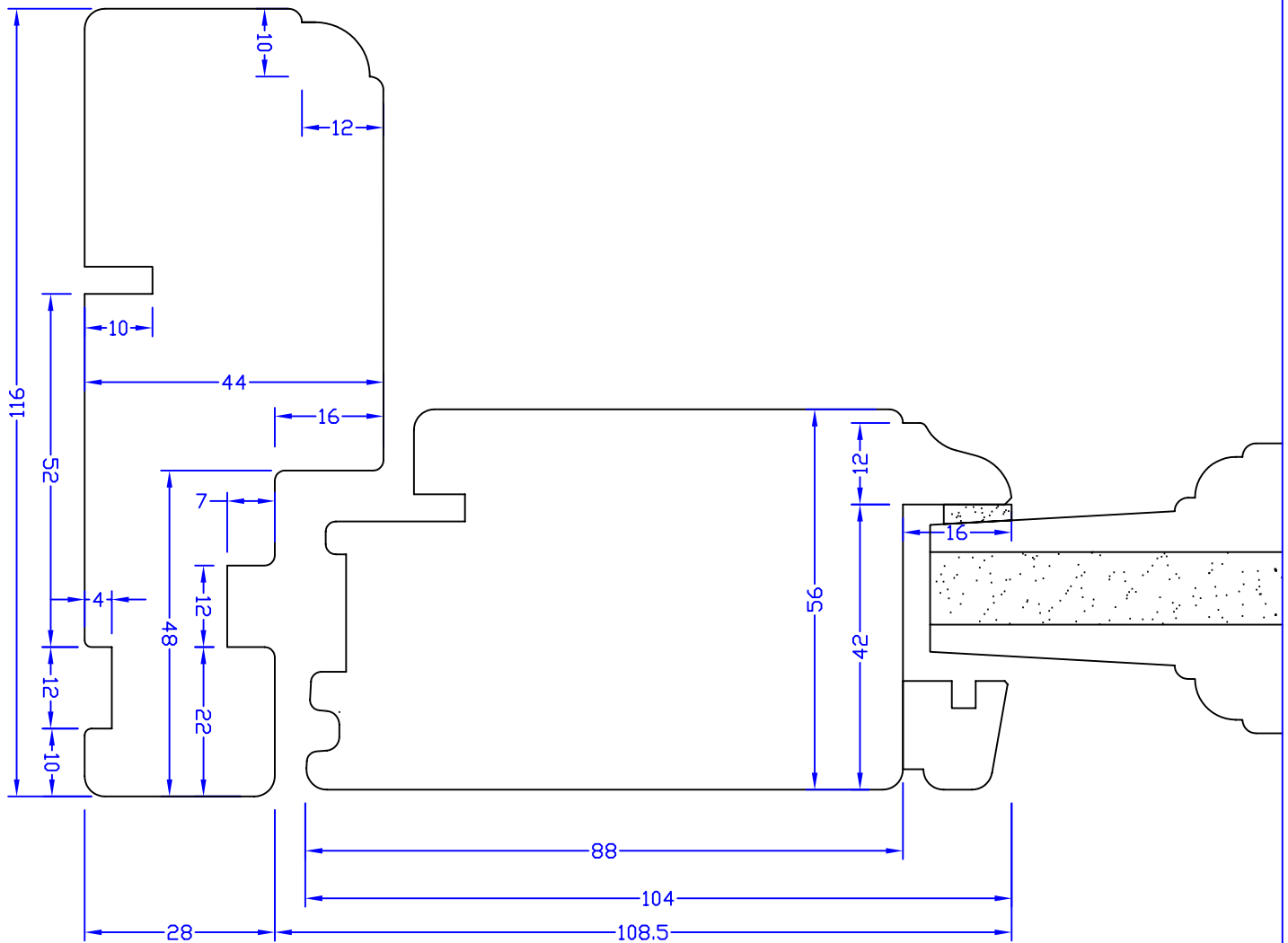
Snit/emne	I 4-4	M&L	1:1	Profil	Bondehus	Sign.
Tegnr./Fil navn	Dato		Emne		K.J	
706-0602	Øpr.	01-02-2001	Tegning af facadedør			
	Rev.	01-02-2001				



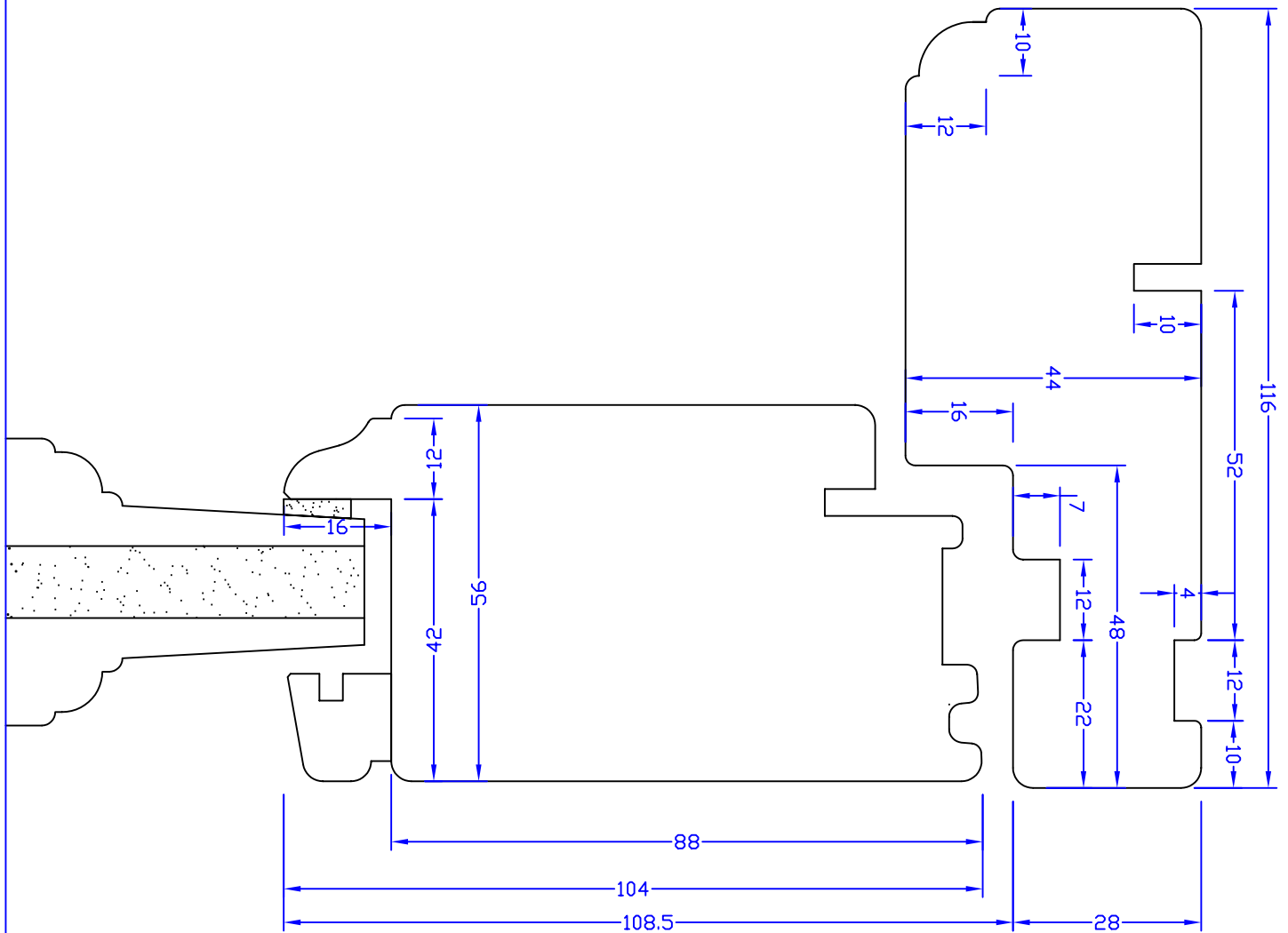
Snit/emne	U 1-1	M&L	1:2	Profil	Bondehus	Sign.
Tegnr./Fil navn	Dato		Emne		K.J	
706-0602	Øpr.	01-02-2001	Tegning af facadedør			
	Rev.	01-02-2001				



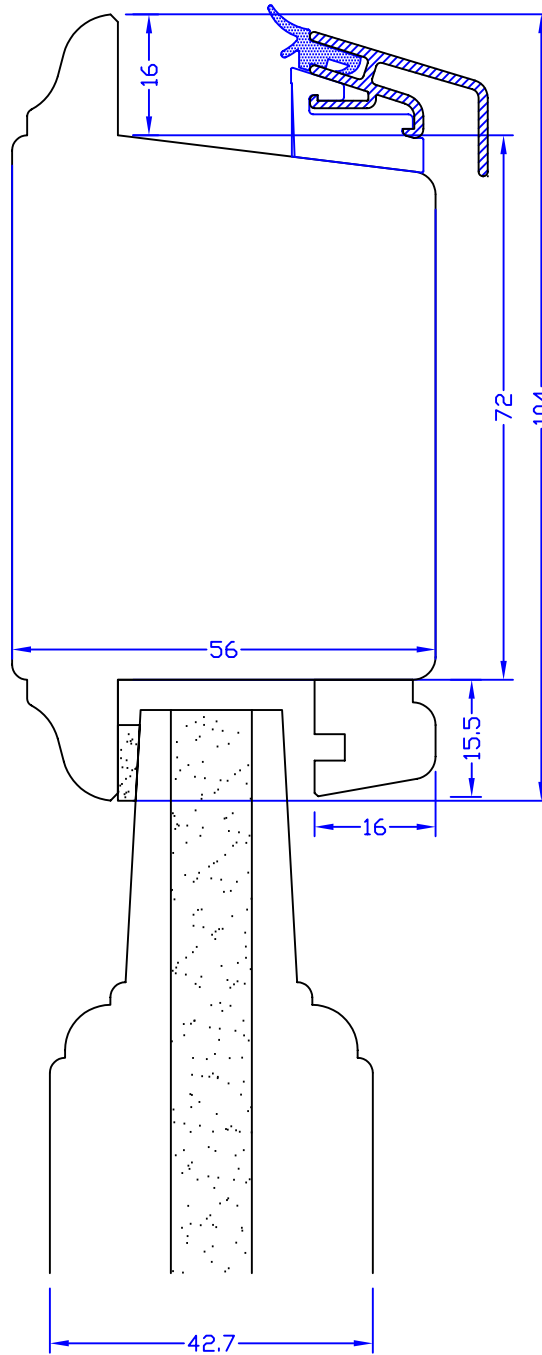
Snit/emne	U 2-2	M&I	1:1	Profil	Bondehus	Sign.
Tegnr./Fil navn	Dato		Emne		K.J	
706-0602	Øpr.	01-02-2001	Tegning af facadedør			
	Rev.	01-02-2001				



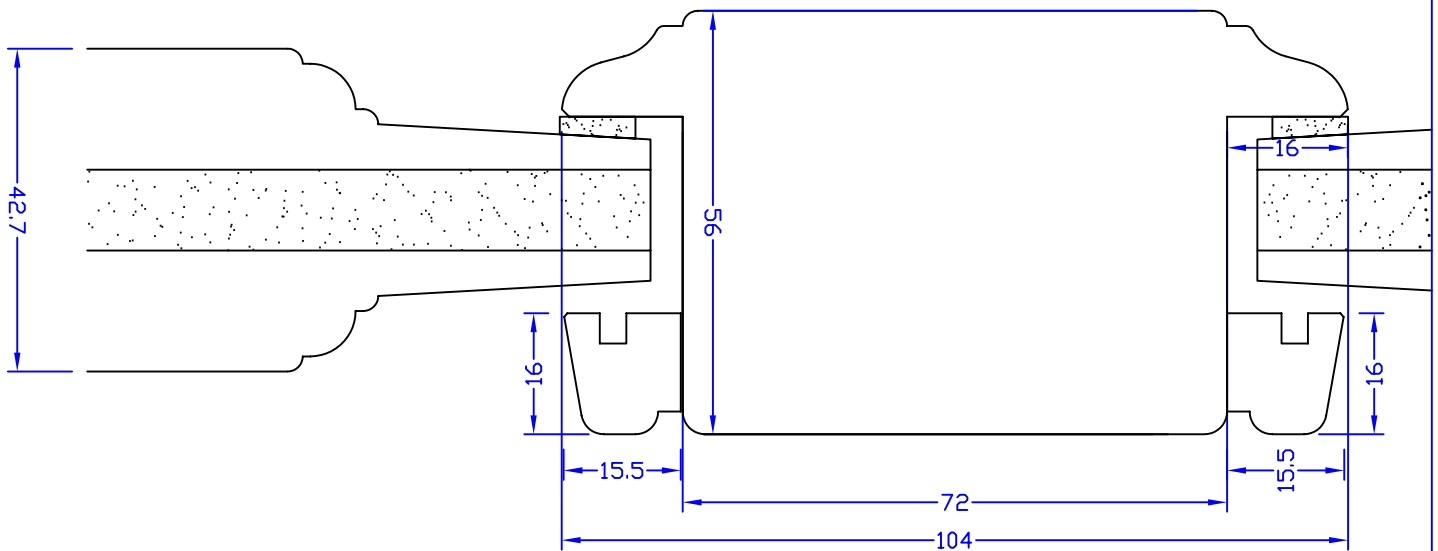
Snit/emne	U 3-3	M&L	1:1	Profil	Bondehus	Sign.
Tegnr./Fil navn	Dato		Emne		K.J	
706-0602	Øpr.	01-02-2001	Tegning af facadedør			
	Rev.	01-02-2001				



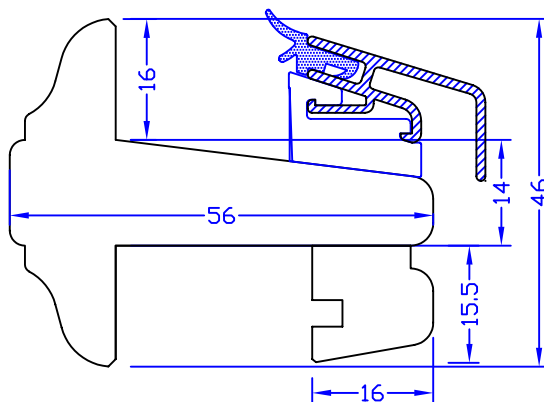
Snit/emne	U 4-4	M&L	1:1	Profil	Bondehus	Sign.
Tegnr./Fil navn	Dato		Emne		K.J	
706-0602	Øpr.	01-02-2001	Tegning af facadedør			
	Rev.	01-02-2001				



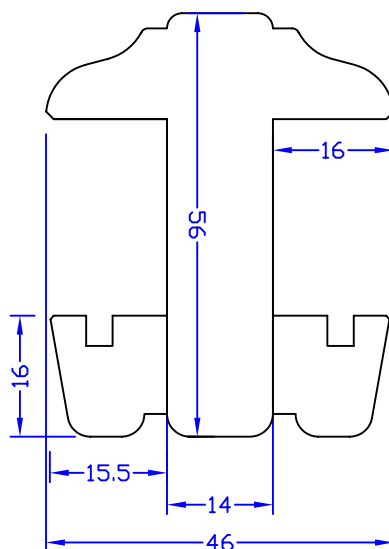
Snit/emne	5-5	M&L	1:1	Profil	Bondehus	Sign.
Tegnr./Fil navn	Dato		Emne			K.J
706-0602	Øpr.	01-02-2001	Tegning af facadedør			
	Rev.	01-02-2001				



Snit/emne	6-6	M&L	1:1	Profil	Bondehus	Sign.
Tegnr./Fil navn	Dato		Emne		K.J	
706-0602	Øpr.	01-02-2001	Tegning af facadedør			
	Rev.	01-02-2001				



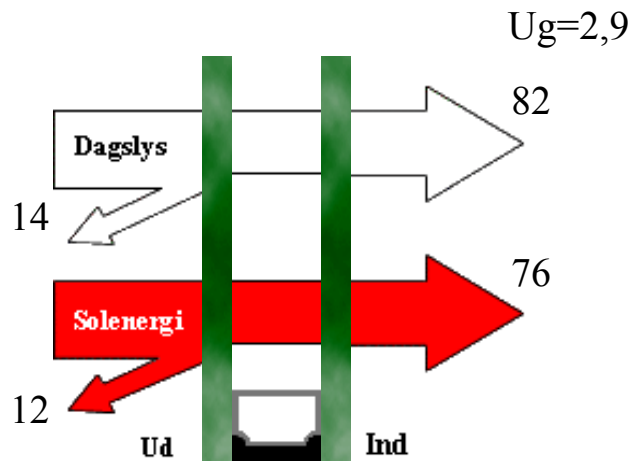
Snit/emne	7-7	M&l	1:1	Profil	Bondehus	Sign.
Tegnr./Fil navn	Dato		Emne		K.J	
706-0602	Øpr.	01-02-2001	Tegning af facadedør			
	Rev.	01-02-2001				



Snit/emne	8-8	M&l	1:1	Profil	Bondehus	Sign.
Tegnr./Fil navn	Dato		Emne		K.J	
706-0602	Øpr.	01-02-2001	Tegning af facadedør			
	Rev.	01-02-2001				



PILKINGTON



OPBYGNING

Position udefra	Glastype / Gas	Tykkelse mm	Vægt kg/m ²
Glas 1	Pilkington Optifloat Clear 4mm	4	10
Spalte 1	Luft 12	12	
Glas 2	Pilkington Optifloat Clear 4mm	4	10

Produktkode	Type	Tykkelse	Vægt
4-12-4	2 glas	20	20

FUNKTIONER

Dagslys	Transmittans	LT :	82
	Reflektans ud	LR ud :	14
	Reflektans ind	LR ind :	14

Solenergi	Direkte transmittans	ST :	69
	Reflektans	SR :	12
	Absorptans	SA :	19
	Solfaktor	g :	0,76
	Afskærmningsfaktor	f1 :	1
	Afskærmningsfaktor	f2 :	0,91

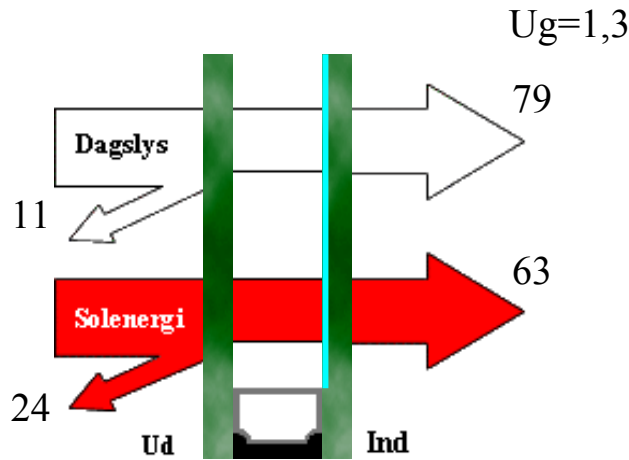
Lydreduktion	Rw dB :	31
cirka	RA,tr dB :	25
Klasser	Brandklasse :	Ikke klasset
	Sikkerhed :	Ikke klasset
Centerværdi	Ug W/m ² K :	2,9

Energimærkning	
U-værdi/Lys/Sol:	2,9/82/76
Energiklasse:	

Data er beregnet efter DS/EN 410 og DS/EN 673



PILKINGTON



OPBYGNING

Position udefra	Glastype / Gas		Tykkelse mm	Vægt kg/m ²
Glas 1	Pilkington Optifloat Clear	4mm	4	10
Spalte 1	Argon		12	
Glas 2	Pilkington Optitherm SN	4mm	4	10

Produktkode	Type	Tykkelse	Vægt
4-12Ar-SN4	2 glas	20	20

FUNKTIONER

Dagslys	Transmittans	LT :	79
	Reflektans ud	LR ud :	11
	Reflektans ind	LR ind :	12

Solenergi	Direkte transmittans	ST :	52
	Reflektans	SR :	24
	Absorptans	SA :	24
	Solfaktor	g :	0,63
	Afskærmningsfaktor	f1 :	0,83
	Afskærmningsfaktor	f2 :	0,69

Lydreduktion	Rw dB :	31
cirka	RA,tr dB :	25
Klasser	Brandklasse :	Ikke klasset
	Sikkerhed :	Ikke klasset
Centerværdi	Ug W/m ² K :	1,3

Energimærkning	
U-værdi/Lys/Sol:	1,3/79/63
Energiklasse:	A

Data er beregnet efter DS/EN 410 og DS/EN 673